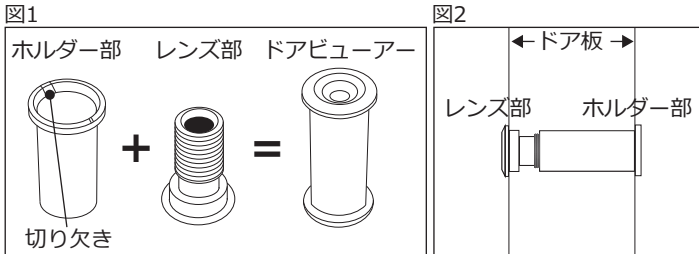


カラードアカムHは、ドアビューアーにカムフラージュされた擬装型防犯カメラです。外部モニターに接続して映像を確認したり、レコーダーに接続してストーカー行為等の証拠映像を記録することが出来ます。まず本取説右上の「カラードアカムH各部名称」をご参照の後、下記手順に沿って設置作業を行ってください。

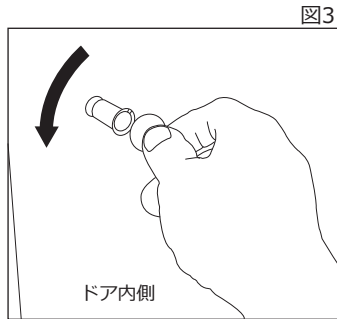
■ ドアビューアーを外す①

最初に、カラードアカムHを設置するドアに付いているドアビューアーを外します。ドアビューアーは図1の様にホルダー部とレンズ部に分かれており、図2の様な状態でドアに固定されています。



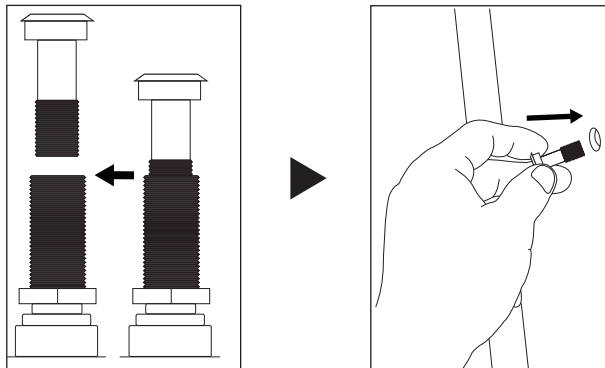
■ ドアビューアーを外す②

ドアビューアーのホルダー部切り欠きに、コインやドライバーをあてて左に回してください(図3)。ホルダー部が緩みますので、ドア外側のレンズ部と共に取り外してください。

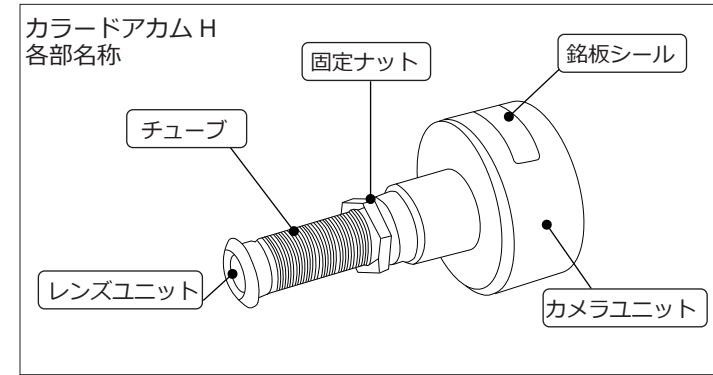
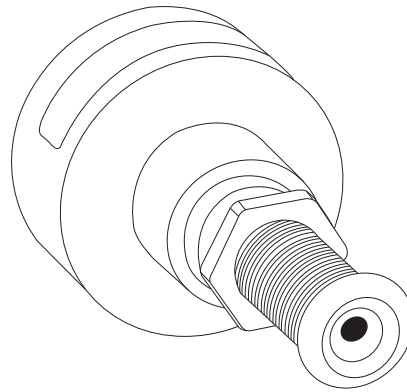


■ ドアカムを取り付ける

1. カラードアカムHのレンズユニットを左に回して本体から取り外し、ドアの外側(廊下側)から挿入します。

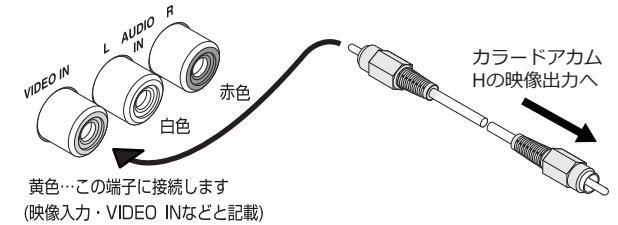


防犯用ドアビューアー型 41万画素カラーCCDカメラ カラードアカムH

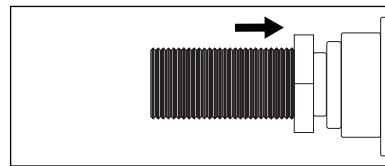


■ モニターに接続する

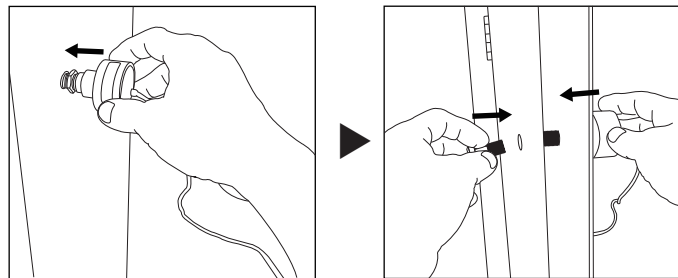
カラードアカムHの映像出力(黄)にRCAケーブルを接続し、もう一方をモニターの映像入力に接続します。次に、カラードアカムHの電源入力(黒)に付属の12VACアダプターを接続します。モニターにカラードアカムHで撮影した映像が映っている事を確認してください。



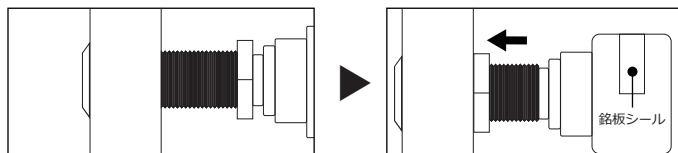
2. 次に、本体のチューブ部「固定ナット」を回し、最奥まで動かします。(出荷時最奥)



3. 本体をドアの内側(室内側)から挿入し、先述のレンズユニットを右に回してチューブ部へねじ込みます(下図参照)。



4. レンズユニットがねじ込みづらくなったら、本体を銘板シールが上に来る様に保持し、固定ナットを回して前方へずらして固定します。レンズユニットと固定ナットでドアを挟み込む要領です(下図参照)。



ご注意： 本体各部に使用されているイモネジは絶対に緩めないで下さい。

⚠ 使用上のご注意

- ドアの開閉をする際、ケーブルの断線にはお気を付け下さい。RCAケーブルも含め、余裕を持った長さで接続することをお勧めいたします。
- イモネジを緩めたことでピントがボケた場合、保証期間の有無に限らず有償修理となります。ご注意ください。

カラードアカムH製品仕様

- 外寸/φ40×74mm ・ ケーブル:1.3m
- 重量/110g
- 電源/DC12V
- 撮像素子/41万画素(有効38万画素)
- 水平解像度/470TV本
- 最低被写体照度/1Lux
- 画角/110度
- 設置可能なドアの厚み/42mmまで
- 製品構成/カラードアカムH本体・12VACアダプター