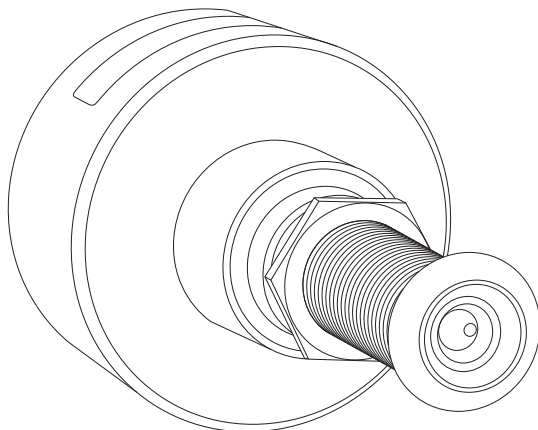


# 200万画素ドアビューアー型カメラ カラードアカム HD 取扱説明書



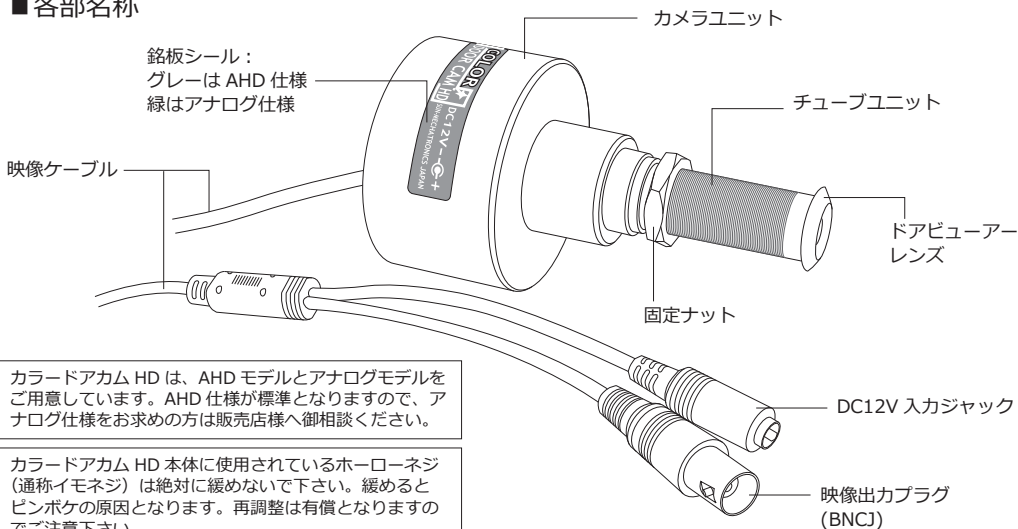
**Full HD**  
**1080P**

**AHD**  
Analog High  
Definition

カラードアカム HD 仕様		
	AHD モデル	アナログモデル
撮像素子	1/2.9 インチ 2.43MP SONY Exmor CMOS	
有効画素数	1984(H) x 1225(V)	
解像度	AHD 1080p	CVBS 1280H
画角	110 度	
最低被写体照度	0.5 ルクス	
映像出力	AHD 2.0	CVBS (1280H)
シャッタースピード	オート	
対応最大ドア厚	42mm	
電源	DC12V スイッチングアダプター	
寸法・重量	φ44 x 80mm / ケーブル長 約 450mm / 115g	
製品構成	カラードアカム HD 本体、DC12V AC アダプター	

カラードアカム HD は、ドアビューアーにカムフラージュされた擬装型防犯カメラです。モニターに接続して来客時の映像を確認したり、レコーダーに接続してスローカーなどによる迷惑行為の証拠映像を記録する事が出来ます。まず、本取扱説明書の各部名称をご参照の後、設置手順に従って取付作業を行ってください。

## ■各部名称

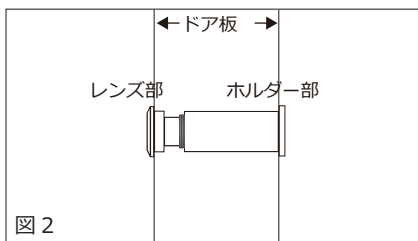
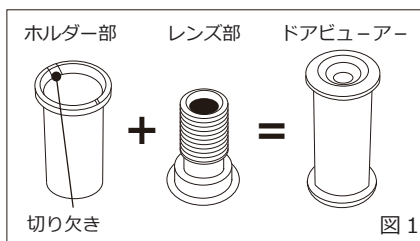


カラードアカム HD は、AHD モデルとアナログモデルをご用意しています。AHD 仕様为标准となりますので、アナログ仕様をお求めの方は販売店様へ御相談ください。

カラードアカム HD 本体に使用されているホローネジ（通称イモネジ）は絶対に緩めないで下さい。緩めるとピンボケの原因となります。再調整は有償となりますのでご注意ください。

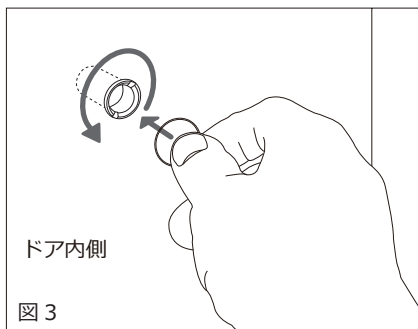
## ■設置手順 1：既存のドアビューアーを外す

最初に、カラードアカム HD を設置するドアに付いているドアビューアーを外します。ドアビューアーはホルダー部とレンズ部で構成されており（図 1）、図 2 の様にドアに設置されています。



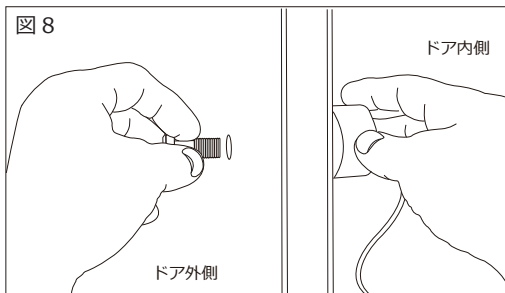
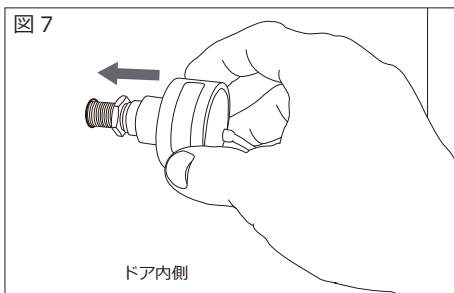
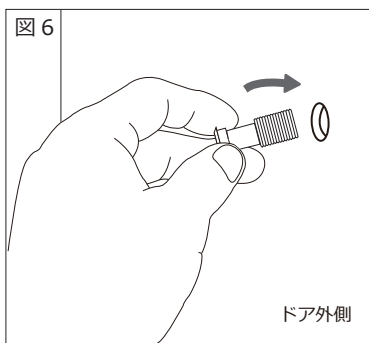
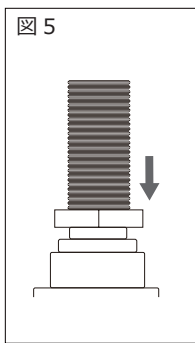
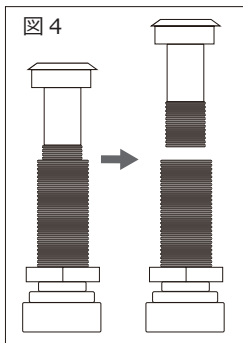
ドアビューアーのホルダー部切り欠きに、コインなどをあてて左に回してください（図 3）。ホルダー部が緩みますので、ドア外側のレンズ部と共に取り外してください。

取り外したドアビューアーユニットは現状復帰の際に必要となります。大切に保管して下さい。



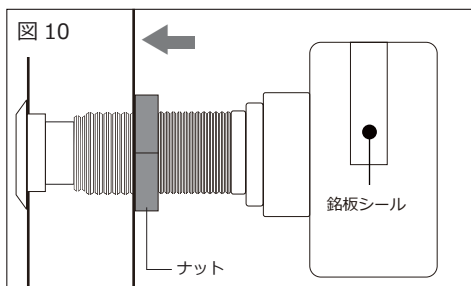
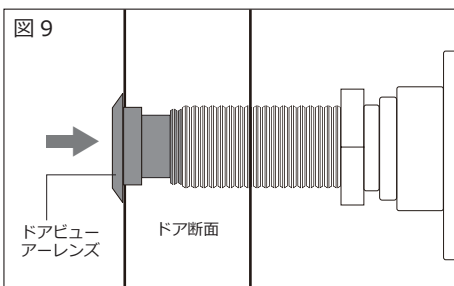
## ■設置手順 2 : カラードアカム HD を設置する

1. カラードアカム HD のドアビューアーレンズを左に回して本体から取り外します (図 4)。
2. 本体チューブ部の固定ナットを回して最奥まで移動させます (図 5)。
3. 本体から外したドアビューアーレンズを、ドアの外側 (廊下側) から挿入します (図 6)。  
(ドアから外したドアビューアーは使用しないで下さい。)



4. 本体をドアの内側 (室内側) から挿入し、廊下側から挿しこんだドアビューアーレンズと接続します (図 7)。

5. カラードアカム HD 本体を押さえながら、ドアビューアーレンズを右に回して本体チューブ部へねじ込みます (図 8)。

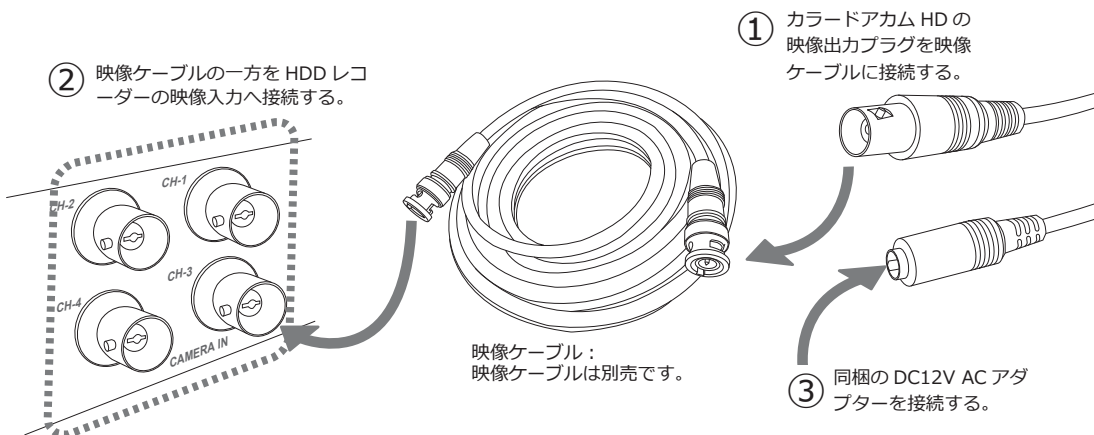


6. ドアビューアーレンズを回しづらくなるまでねじ込みます (図 9)。

7. チューブユニットの固定ナットを回しドア側へ移動させます。最後にペンチ等でナットを締付けます。この際、カラードアカム HD の銘板シールが上を向くように保持してください。銘板シールが上を向いた時、撮影する映像が正像となります (図 10)。

### ■設置手順 3 : ハードディスクレコーダー（後述 HDD レコーダー）に接続する

映像ケーブルをご用意ください（※1）。カラードアカム HD の映像出力に映像ケーブルを取り付けます（①）。映像ケーブルのもう一方を HDD レコーダーの入力端子に接続します（②）。次に同梱の DC12V AC アダプターを、カラードアカム HD の DC12V 入力ジャックへ接続します（③）。最後に DC12V AC アダプターをコンセントへ挿し込みます。HDD レコーダーの出力先のモニター上に、カラードアカム HD の映像が映っている事を確認してください。



※1 設置環境により映像ケーブルの長さが異なる事から、カラードアカム HD には映像ケーブルを同梱しておりません。カラードアカム HD を購入になられた販売店様で必要な長さのケーブルをご購入下さい。下記条件に合ったケーブルが便利です。

カラードアカム HD に適したケーブルの仕様	
ケーブルの種類	3C-2V, 5C-FB, 3C-HFB などの映像線を使った物で、電源線も一体になった物。
映像線の端子形状	両端が BNCP の物
電源線の端子形状	カメラ側の端子が「DC-P」、レコーダー側が「DC-J」の物

アナログモデルを RCA 端子に接続する場合は、モニターまたはレコーダーの黄色い端子（映像入力）に映像ケーブルを接続します。RCA 端子に接続するには、BNC 端子を RCA に変換する変換アダプターが必要となります。詳しくはご購入になる販売店様にてお問い合わせ下さい。

当社は、カラードアカム HD を接続する HDD レコーダーやモニターに関するサポートを行っておりません。それぞれの取扱説明書をご参照くださいますようお願い致します。

## 警告

カラードアカム HD は数種の映像信号に対応した、「4in1CMOS カメラ」を搭載しています。カラードアカム HD を接続する HDD レコーダーによっては、レコーダー側からカラードアカム HD の信号方式を操作する事が可能な場合があります。その際は、信号方式の変更は絶対に行わないで下さい。信号方式を変更した為に発生した不具合等については保証対象外となり有償修理となります。ご注意ください。

### 【重要なお知らせ】

- ※カラードアカム HD で使用するドアビューアーレンズは、擬装性能を保持する為実際のドアビューアーを採用しています。製造時に発生する微細なキズ等についてはご容赦下さいます様お願い申し上げます。
- ※カラードアカム HD の映像は、ドアビューアーレンズを通して取り込んだ映像となります。その為、映像取り込み円内でピントの合わないエリアがありますが不良ではございません。センターエリアにピントが合うように調整しています（レンズより 0.8 ~ 1m の距離にて）。
- ※カラードアカム HD は AHD 規格を採用していますが、同規格を採用するすべてのレコーダーでの動作を保証する物ではございません。予めご了承下さいます様お願い致します。
- ※極端に暗い場所での使用には適しておりません。暗所で使用した場合、動体を撮影した際に映像に残像が発生する事がありますが異常ではありません。