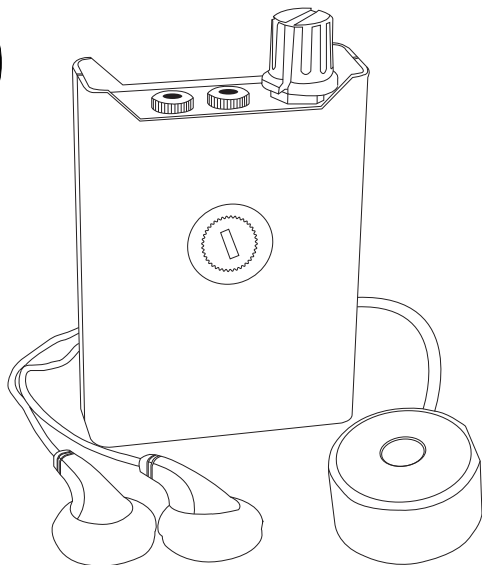


# FL-330

## フラットダブルマイク採用 コンパクトマイク

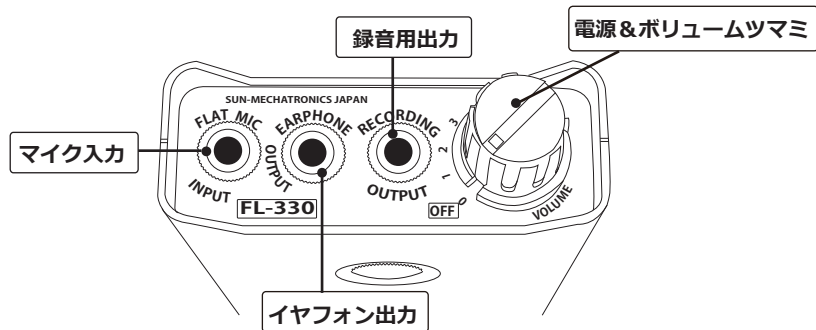


### ■ FL-330を使う

マイク入力 (MIC : φ3.5mm) にフラットマイクを接続し、イヤフォン出力 (EAR : φ3.5mm) にステレオイヤフォンを接続します。フラットマイクを壁面などに接触させ、電源 & ボリュームツマミを右に回し、電源を入れます。このツマミは音量調整も兼ねていますので、電源を入れた後は徐々に回すようにしてください。

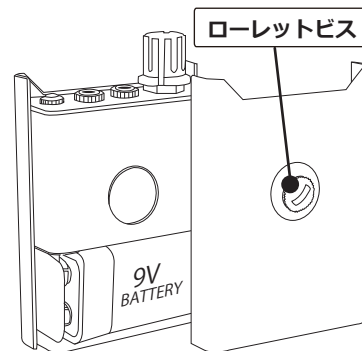
### ■ 録音をする

録音をしたい場合は、録音用出力 (TAPE : φ3.5mm) に録音用のステレオケーブルを接続し、もう一方をICレコーダー等のマイク入力に接続します。この際、モノラルケーブルを接続すると、イヤフォン出力から音が聞こえなくなります。なお、電源 & ボリュームツマミを回しても、録音される音量は一定です。



### ■ 電池交換

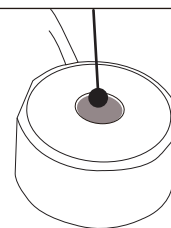
アンプ部のパネルを止めているローレットビスを、コイン等で左に回して緩め、前パネルを取り外します。次に、電池スナップから電池を取り外し、新しい電池と交換します。電池を交換したら、パネルを元に戻し、ローレットビスを右に回して締めます。※強く締めすぎると、ローレットビスの受け側が緩んでしまう事がありますので、ご注意ください。



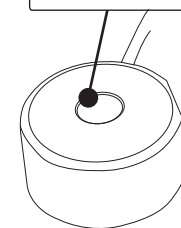
### ■ フラットマイクについて

FL-330のフラットマイクは、両面で音質が異なります。また、コンタクトピンが無い為、横ずらしが可能です。レギュラー面は、入力音をそのまま増幅します。その為、情報量の多い音が得られます。リバース面は、不要な周波数帯を取り除く事で、音声がより明瞭に聞き取れるようになっています。フラットマイクはMW-22やSK-300等のコンタクトマイクと異なり、修理が可能です。

レギュラー面 (金色)



リバース面 (銀色)



### FL-330製品仕様

- 外寸/アンプ: 76(85)×56×21mm ・ マイク: φ31×24mm×ケーブル70cm ・ イヤフォン: 110cm
- 重量/アンプ: 134g(電池含む)マイク: 63g ・ イヤフォン: 12g
- 電源 ・ 電池寿命/006P9V電池 ・ 50時間(アルカリ9V)
- 各入出力/マイク入力: モノラルφ3.5mmミニジャック ・ イヤフォン出力: ステレオφ3.5mmミニジャック ・ 録音出力: ステレオφ3.5mmステレオミニジャック
- 製品構成/FL-330本体 ・ アルカリ9V電池(装着済み) ・ フラットマイク ・ ステレオイヤフォン
- 別売りオプション/マイク延長ケーブル3m ・ 5m ・ 20m