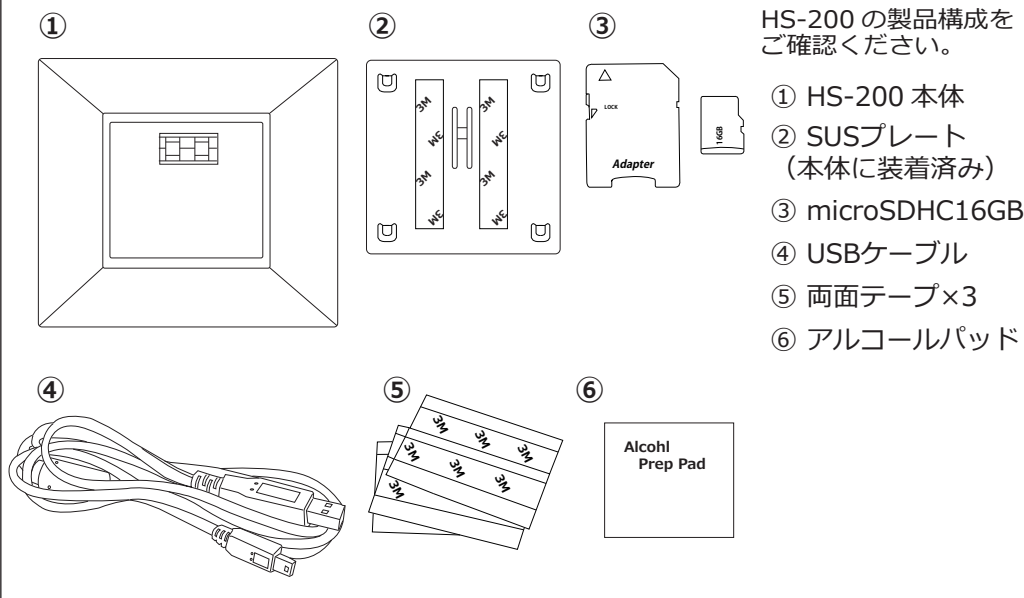


HS-200 720p 壁スイッチ擬装型 ホームセキュリティー デジタルビデオカメラ

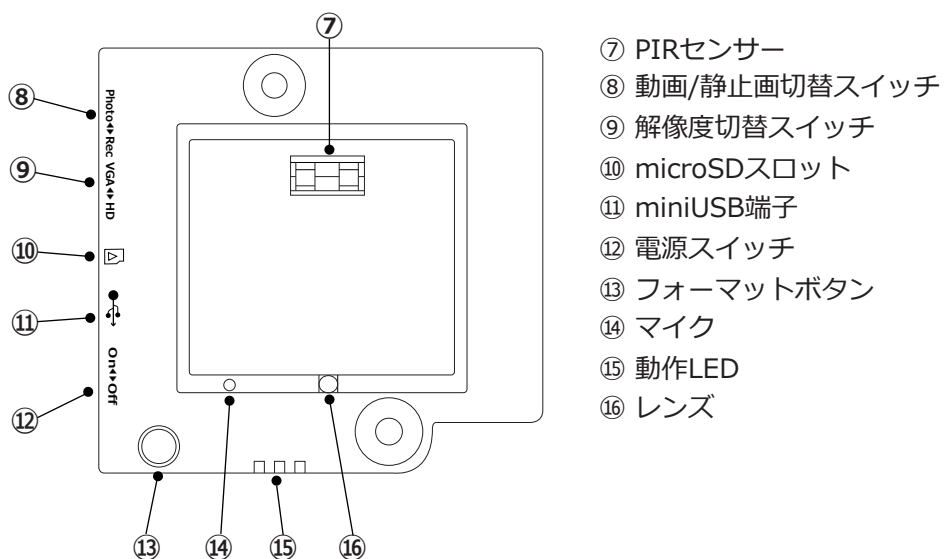
HS-200 は、赤外線人感 (PIR) センサー搭載のデジタルビデオカメラです。動画は HD720p と VGA480p を提供し、静止画は 1600x1200 ピクセルの高画質で記録します。壁に設置する為の背面プレートと同梱。壁への取り付けもネジは不要です。付属の両面テープを使用し設置します。

■ HS-200 製品構成

▶▶ 録画方法については裏面をご覧ください。



■ HS-200 各部名称



■ HS-200 充電方法

1. USBケーブルを、miniUSB端子へ接続します。
2. 起動中のPCのUSBポートへ、USB端子を接続します。
3. 充電中は動作LED(⑮)が黄緑点灯し、消灯したら完了です。

※満充電の際は、LEDは点灯しません。

■ 記録された動画を再生する

1. microSD カードに記録された動画データをパソコンへ移動します。パソコンのmicroSDスロットか、パソコンに接続されたカードリーダーを経由して、移動してください。
2. 動画データの移動が完了したら、動画プレイヤーで再生してください。

■ 実測動作時間

動画

容量	解像度	動作時間	生成ファイル数	SD 使用量
8GB	HD	4時間7分	725個	7.42GB
	VGA	8時間29分	1331個	5.99GB
16GB	HD	6時間27分	1198個	11GB
	VGA	7時間14分	1453個	5.27GB

※ 実測動作時間のテスト環境は、PIRセンサーを強制的に作動させる為、赤外線照射ランプの光を8秒点灯・24秒消灯の間隔で、当て続けたデータです。HD設定で8GBを使用した際は、電池寿命より先に、メモリの容量がいっぱいになります。

静止画

容量	動作時間	生成ファイル数	SD 使用量
8GB	7時間16分	4117個	938MB

動画 / 静止画とも、極端に人の出入りの少ない倉庫のような場所だと 8 日間程の電池寿命があります。

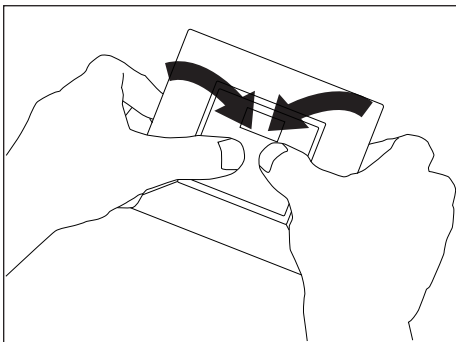
HS-200 製品仕様

対応 OS	Windows Vista / 7 / 8
ビデオコーデック / コンテナ	MJPEG / AVI
撮像素子	OmniVision 製 CMOS イメージセンサー
レンズ焦点距離	0.6mm
動画 / 静止画 撮影範囲	54.1度 (1.9m 離れて 1.94m を撮影) / 44.4度 (1.9m 離れて 1.55m を撮影)
最低被写体照度	1.3ルクス
動画解像度・ファイル容量	1280 x 720 / 30fps ・ 1 ファイル 5 秒 (7MB)~2分(170MB) 640 x 480 / 30fps ・ 1 ファイル 5 秒 (3.6MB)~2分(85MB)
静止画記録 / 解像度	連続して 1~3枚を記録 / HD,VGA 共に 1600 x 1200 ピクセル
電源・充電時間	3.7V リチウムイオン充電電池 950mAh / 充電時間約 3 時間
記録メディア	microSDカード
音声マイク / その他機能	あり / 本体でのフォーマット機能
入出力端子	miniUSB 入出力 x 1 ※1
寸法・重量	86 x 86 x 12mm / 81g
製品構成	HS-200 本体、SUSプレート、microSDHC16GB、USBケーブル 両面テープ×3、アルコールパッド

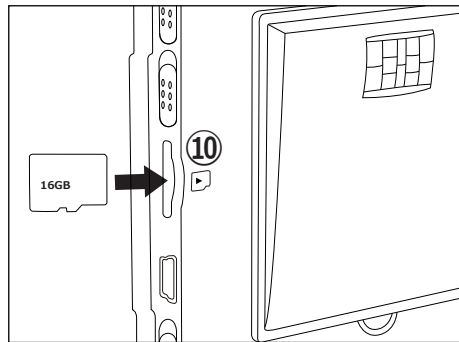
※1: 本製品で録画したデータをPCに転送する目的以外は、リムーバブルディスクの様にご使用にならないください。

HS-200 簡易取扱説明書

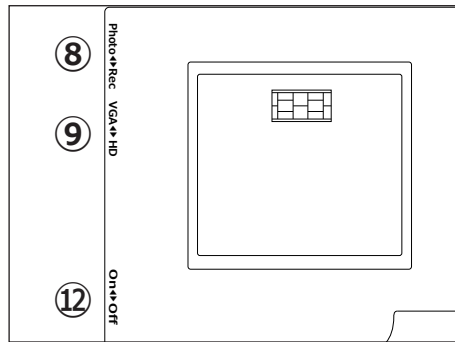
HS-200本体とmicroSDカードをご用意いただき、下記手順にて録画を開始してください。操作を開始する前にオモテ面の「HS-200各部名称」をご確認ください。



1 本体に装着されている枠カバーを外します。本体裏側を下に向けて、中央部分を両手の親指で軽く抑えながら、矢印の方向へ押し出すように外します。



2 microSDスロット(⑩)にmicroSDカードを挿入します。カチッと音がして固定されます。外すときは、再度押し込むと外せます。



3 次に各種設定を行います。以下手順に沿って設定を行ってください。

1. 動画 / 静止画切替スイッチ(⑧)で動画(Rec)か静止画(Photo)に設定します。静止画に設定すると、1回の反応で1~3枚の写真を作成します。

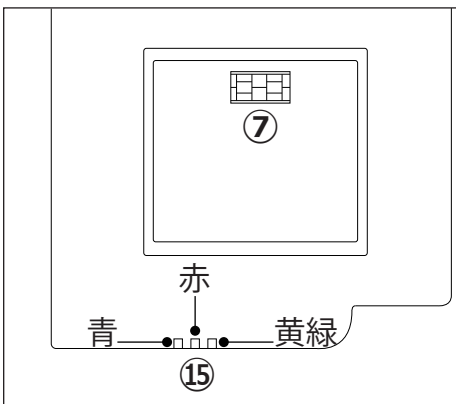
※本体の電源が切れる、または切るタイミングによっては、枚数が1~3枚の間で変化する場合があります。

2. 解像度切替スイッチ(⑨)で動画解像度をHD(720p)かVGA(480p)に設定します。

以上の設定が完了したら、電源スイッチ(⑫)をOnにします。

■データのフォーマット

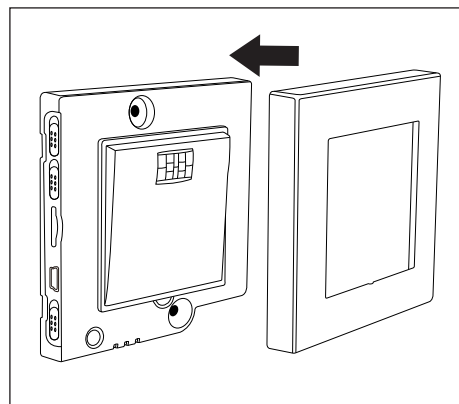
フォーマットボタン(⑬)を押しながら、電源スイッチをOnにすると動作LEDが赤点滅します。赤LEDの点滅が終わると、フォーマット完了です。



4 動作確認をします。電源を入れると本体の動作LED(⑮)が青点灯します。青LEDの点灯(電源On)後、PIRセンサー(⑦)に向けて手などを振り検知させ、赤LED(録画中)の点灯を確認します。

■動作LED表示パターン

- ・青LED点灯=電源On/スタンバイ
- ・赤LED点灯=動画/静止画撮影中
- ・黄緑LED点灯=充電中
- ・青LED点滅=電池残量少/SDカード未挿入



5 動作確認が完了しましたら、枠カバーを図の向きに合わせて本体にカチッとなるまではめ込み、準備完了となります。

■壁への固定

付属の両面テープ(⑤)を使って壁に固定します。付属のアルコールパッド(⑥)で、壁や本体の汚れをふき取ってから、取り付けてください。壁面取り付けの際は、十分にご注意ください。万が一壁面が損傷した場合、当社では一切責任を負えません。予めご了承ください。

■PIRセンサーの検知範囲

HS-200はPIRセンサーを内蔵し、動画/静止画ともに人間から発せられる赤外線を受けて作動します。検知距離は5~6メートル、検知範囲は左右38度・上下22度になります。

PIRセンサーの特性として

- ・検知範囲内に人がいても、動きがない場合は反応しないことがあります。
- ・センサーに対して直進するものには、反応が鈍い場合があります。
- ・PIRセンサーが検知してから、録画されるまで数秒のタイムラグが発生します。
- ・その他の特徴に関しましては、別紙PIRセンサーの特徴についてをご参照ください。

※再生には一般的な動画プレイヤーをご利用ください。プレイヤーによっては、スムーズに動かない場合があります。その場合はプレイヤーを最新版にしてお試しいただくか、または他のプレイヤーをご利用ください。尚、当社では動画プレイヤーに関するサポートは行っておりません。

※本製品をご使用になる場合、microSDカードが本体に装着されている必要があります。microSDカードが入っていない状態では作動しません。

※本製品のタイムスタンプ機能は解除できません。