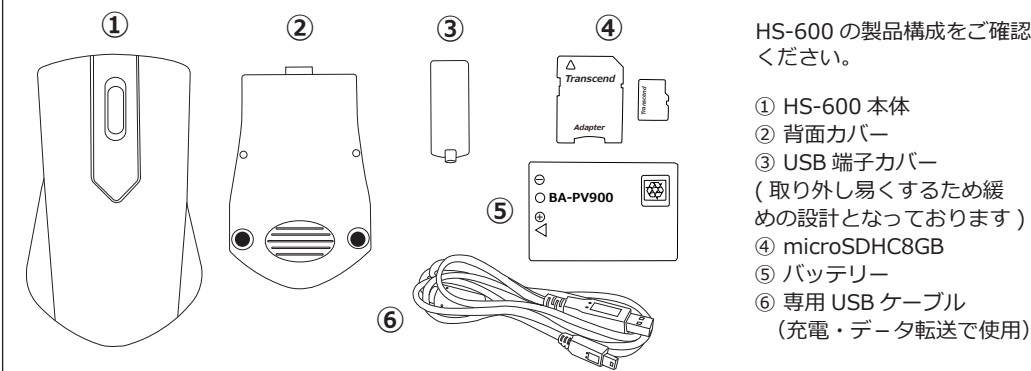


# HS-600 720p マウス型 デジタルビデオカメラ

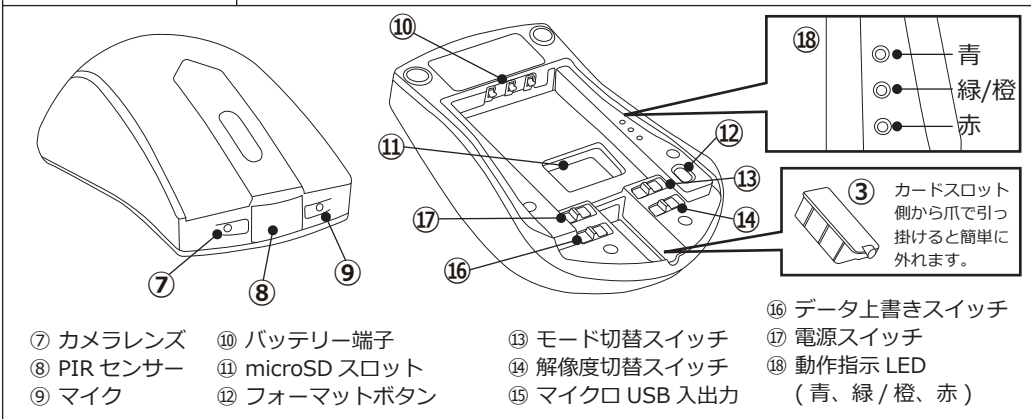
HS-600 は、HS シリーズの流れを汲む赤外線人感 (PIR) センサー搭載のデジタルビデオカメラです。ワイヤレスマウスに擬装された機器の外観はとて自然なデザインになっており、机に置いてあれば第三者に気づかれることなく、自宅やオフィスでの証拠撮り防犯カメラとして活躍するでしょう。

## ■HS-600 製品構成

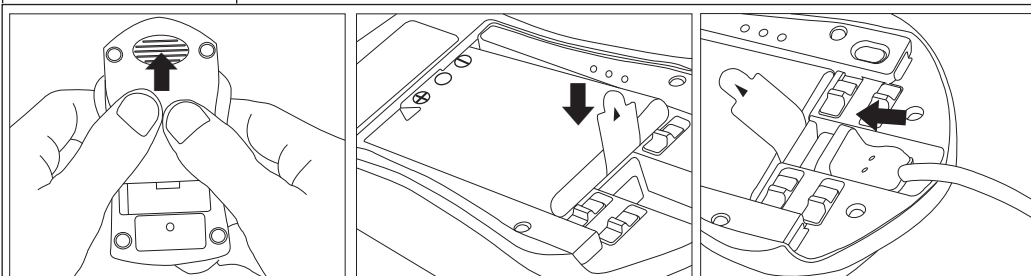
## ▶▶録画方法については裏面をご覧ください



## ■HS-600 各部名称



## ■HS-600 充電方法-1



1. 本体裏側に上に向けて、背面カバー (②) を、両手の親指で軽く抑えながら矢印の方向へ押し出すように外します。
2. バッテリー (⑤) の端子部を本体のバッテリー端子 (⑩) に合わせてセットします。
3. 専用 USB ケーブル (⑥) を使用し、凸のある方を上向きにして、マイクロ USB 入出力 (⑮) へ挿入します。

## ■HS-600 充電方法 -2

4. 起動中の PC の USB コネクタ端子へ片側を接続します。
5. 充電中は、緑 LED (⑱) が点灯します (満充電の際は点灯しません)。
6. 緑 LED が消灯したら充電は完了です。完了後は放置せず、USB ケーブルから取り外して下さい。

## ■動作指示 LED 表示パターン

青 LED 点灯 = 電源 ON  
 赤 LED 点灯 = 録画中  
 緑 LED 点灯 = 充電中 / 橙 LED 点灯 = 上書き録画設定中  
 青 LED 点滅 = 電池残量少  
 赤 LED 点滅 = SD カード残量不足  
 青 LED 点灯 赤 LED 点滅 = フォーマット中

## ■記録された動画を再生する

1. microSD カードに記録された動画データをパソコンへ移動します。パソコンの microSD スロットか、パソコンに接続されたカードリーダーを経由して移動して下さい。
2. 動画ファイルの移動が完了したら、Windows メディアプレーヤーなどのプレーヤーソフトで再生して下さい。

## ■タイムスタンプの設定

HS-600 は記録した映像に日時を表示します (タイムスタンプ機能)。録画をする前に、日時設定されることをお勧め致します。設定方法は以下ご参照ください。

1. パソコンでメモ帳を開きます。
2. メモ帳に年月日と日時を入力します (半角英数)。例: 2014.01.31 11:00:00  
必ず年月日と時間の間にスペースを入れてください。
3. 入力が完了したら、名前を付けて保存します。ファイル名を settime としてください。
4. settime を microSD のルートディレクトリーへコピーします (microSD の一番上の階層)。
5. 4 で用意した microSD を HS-600 へ挿入し、電源スイッチ (⑰) を On にして下さい。青 LED が点灯後に赤 LED も点灯し録画を開始します。これでタイムスタンプの設定が完了です。最後に、記録された映像を再生しタイムスタンプを確認します。

※ 動作確認に関しては裏面をご覧ください。

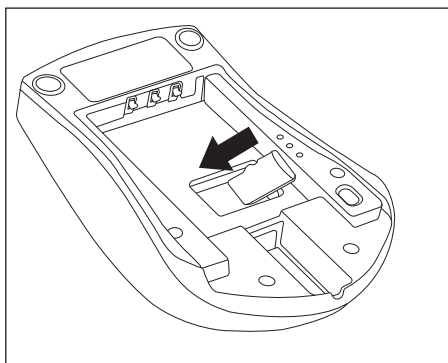
## HS-600 製品仕様

対応 OS	Windows Vista / 7 / 8
動画記録・再生方式	H.264 / AVC (AVI コンテナ)
撮像素子	1/3.6 インチプログレッシブ CMOS センサー
レンズ	f4.09mm / F2.8
動画撮影範囲	HD,VGA 共に 53.1°(2m の距離で約 2m の範囲を撮影)
最低被写体照度	3.3 ルクス
動画解像度・ファイル容量	1280 x 720 / 30fps・1 ファイル 5 秒 ~ 2 分 / 4.5~109 MB (HD 720p) 640 x 480 / 30fps・1 ファイル 5 秒 ~ 2 分 / 2.5~61 MB (VGA 480p)
静止画解像度・範囲	HD,VGA 共に 2592 x 1944 ピクセル 56.1°(2m の距離で約 2.1m の範囲を撮影)
電池寿命・録画時間 生成ファイル数	(HD 選択時) 電池寿命 43 時間 40 分 / 実録画時間 1 時間 37 分 14 秒 生成ファイル 655 個 / 使用メモリ容量 約 5GB ※1 (VGA 選択時) 電池寿命 45 時間 30 分 / 実録画時間 1 時間 47 分 44 秒 生成ファイル 734 個 / 使用メモリ容量 約 3.2GB ※1 連続待機約 9 日間 (センサーが動作しない環境)
音声マイク	あり
電源・充電時間	3.7V リチウムイオン充電電池 1200mAh / 充電時間約 3 時間強 (PC から電源供給)
記録メディア	microSDHC (最大 32GB)
その他機能	HS-600 本体でのフォーマット機能
入出力端子	マイクロ USB 入出力 x 1 ※2
寸法・重量	100(H) x 62(W) x 36(D)mm / 60g(本体のみ)
製品構成	HS-600 本体、背面カバー、USB 端子カバー、バッテリー、専用 USB ケーブル microSDHC8GB、

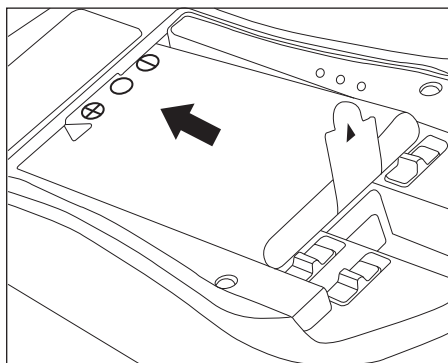
※1: 電池寿命・録画時間は、平日の一般的なオフィスにおける、動作テストの結果です。撮影対象、撮影環境により変化します。  
 ※2: 本製品で録画したデータを PC に転送する目的以外は、リムーバブルディスクの様にご使用にならないでください。

# HS-600 簡易取扱説明書

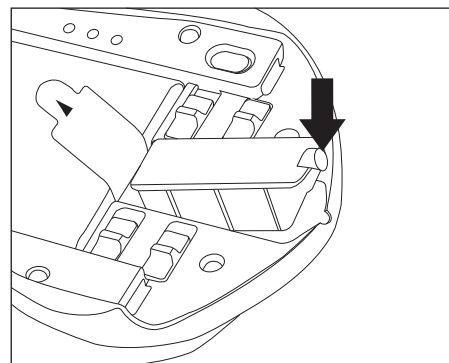
HS-600本体とmicroSDカードをご用意いただき、下記手順にて録画を開始してください。  
操作を開始する前にオモテ面の「HS-600各部名称」をご確認ください。



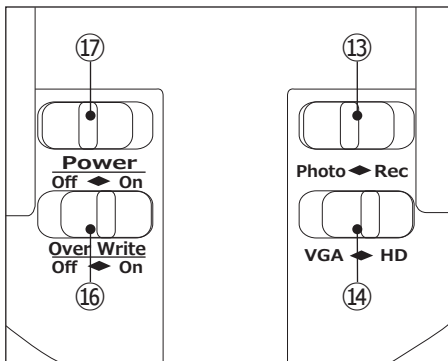
**1** 背面フタ(②)を外します(背面フタの外し方については、オモテ面の充電方法-1をご参照下さい)。microSDスロット(⑩)にmicroSDカードを矢印方向へ挿入します。



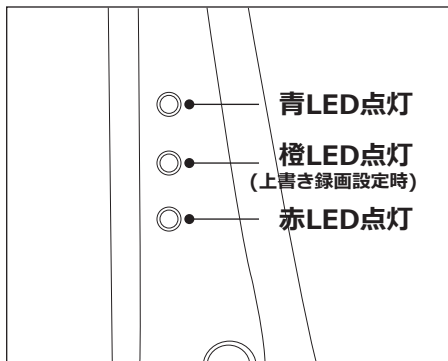
**2** バッテリー(⑤)を矢印方向へスライドさせながらはめ込みます。外す際は、PULLと表記されているタブを上を持ち上げるようにします。



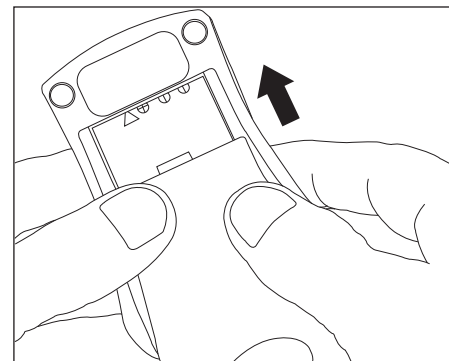
**3** USB端子カバー(③)を矢印方向へ押し入れるようにセットします。外す際はカードスロット側から爪で引っ掛けるようにすると簡単に外れます。



**4** 電源を入れる前に解像度等の設定を行います。設定完了後に電源スイッチ(⑰)をOnにします。  
・モード切替スイッチ(⑬)で静止画モード(Photo)か動画モード(Rec)に設定します  
・解像度切替スイッチ(⑭)で動画解像度をVGA(480p)かHD(720p)に設定します。  
・データ上書きスイッチ(⑯)  
SDカードの容量がいっぱいになると、自動的に古いファイルから上書きされます(Onにすると機能します)。

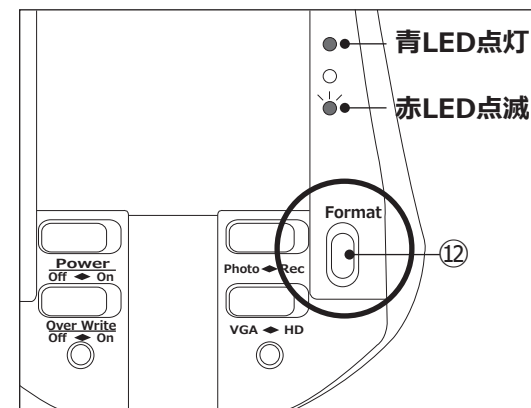


**5** 青LEDが点灯した後、赤LEDが点灯し録画を開始します。PIRセンサーの反応がなくなった時点で赤・青LEDの順に消灯し、録画が停止します。



**6** 動作確認が完了しましたら、背面カバー(②)を矢印方向へ両親指で軽く抑えながら、カチッとなるまではめ込み、準備完了となります。  
※右記、撮影にあたってをご参照下さい。

## ■メモリのフォーマット



HS-600本体でメモリのフォーマットができます。丸印で囲まれたフォーマットボタン(⑫)を押しながら電源スイッチ(⑰)をONにすると、青LEDが点灯し赤LEDが点滅します。赤LED点滅が終わると、フォーマット完了です。  
※フォーマット後の電源オフは、すべてのLEDが消灯した後に行ってください。  
※フォーマット中に電源スイッチをOffにすると、正常に電源が切れない場合がございます。

## 撮影にあたって

- ・本機HS-600は、PIRセンサーが感知している状態でのみ作動いたします。検知距離は、約5メートルとなります。
- ・製品の特性上、机などの上に置いて撮影すると机がうつり込みます。状況に合わせて置く場所を考慮してご利用下さい。

※再生には一般的な動画プレイヤーをご利用ください。プレイヤーによっては、スムーズに動かない場合があります。その場合は、プレイヤーを最新版にしてお試しいただくか、または他のプレイヤーソフトをご利用ください。尚、当社ではプレイヤーソフトに関するサポートは行っておりません。

※本製品をご使用になる場合、microSDカードが本体に装着されている必要があります。microSDカードが入っていない状態で操作出来ません。

※本製品のタイムスタンプ機能は解除できません。

※充電しながらの録画はできません。