

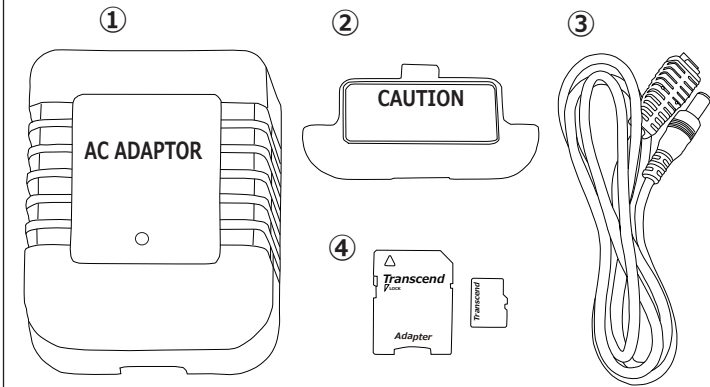
# RE-12FHD

500万画素 CMOS 搭載  
フル HD1080p AC アダプター型ビデオカメラ

RE-12FHD は、フル HD1080p と HD720p を提供する、高画質 AC アダプター型デジタルビデオカメラです。前モデル RE-12S から受け継ぐ簡易操作はそのままに、日時設定やデータ上書き機能を追加。より多くの使用条件に対応するモデルへと生まれ変わりました。その景観に溶け込むデザインは、自宅やオフィスでの防犯・セキュリティに最適です。

## ■RE-12FHD 製品構成

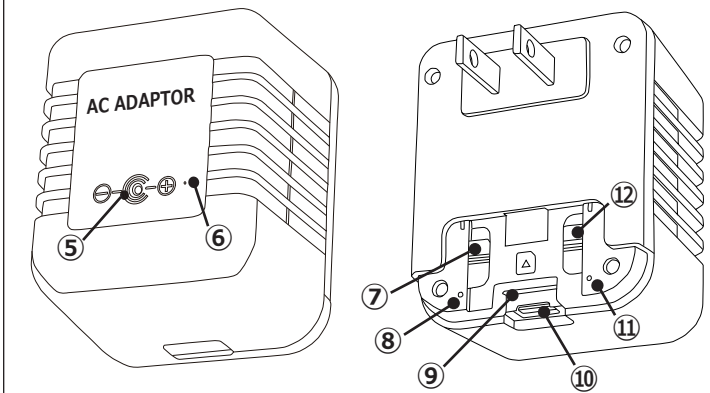
▶▶録画方法については裏面をご覧ください。



RE-12FHD の製品構成  
をご確認ください。

- ① RE-12FHD 本体
- ② 背面カバー
- ③ ダミーケーブル
- ④ microSDHC16GB

## ■RE-12FHD 各部名称



- ⑤ カメラレンズ
- ⑥ マイク
- ⑦ 解像度切替スイッチ
- ⑧ 動作指示 LED (青)
- ⑨ microSD スロット
- ⑩ ダミーケーブル差込口
- ⑪ 動作指示 LED (赤)
- ⑫ データ上書きスイッチ

## ■タイムスタンプの設定

RE-12FHD は記録した映像に日時を表示します (タイムスタンプ機能)。録画をする前に、日時設定されることをお勧め致します。設定方法は以下ご参照ください。

1. パソコンでメモ帳を開きます。
2. メモ帳に年月日と日時を入力します (半角英数)。例: 2015.01.27 11:00:00  
必ず年月日と時間の間にスペースを入れてください。
3. 入力が完了したら、名前を付けて保存します。ファイル名を settime としてください。
4. settime を microSD のルートディレクトリーへコピーします (microSD の一番上の階層)。
5. 4 で用意した microSD を microSD スロットへ挿入し、RE-12FHD をコンセントに差し込み動作を開始させます。これでタイムスタンプの設定が完了です。最後に、記録された映像を再生しタイムスタンプを確認します。

※ 動作確認に関しては裏面をご覧ください。

## ■動作指示 LED 表示パターン

青 LED 点灯 = 電源 ON  
赤 LED 点灯 = 録画中  
赤 LED 点滅 = SD カード残量不足 / 未挿入  
※上書きスイッチを ON にした場合は点滅しません。

## ■動画ファイル

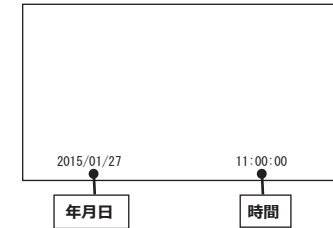
動画ファイルは 1 分ごとに記録されます。撮影した日付ごとに V0001 から連番で順に名付けられ、SD 内の RECORD フォルダ内に分類されます。※最後に作られるファイルは 1 分未満の場合があります。

## ■記録された動画を再生する

1. microSD カードに記録された動画データをパソコンへ移動します。パソコンの microSD スロットか、パソコンに接続されたカードリーダーを経由して移動して下さい。
2. 動画ファイルの移動が完了したら、プレイヤーソフトで再生して下さい。

## ■再生画面でのタイムスタンプ表示

再生画面下側に年月日と時間で表示されます。



## ■実測録画時間

容量	解像度	開始~停止時刻	合計録画時間	総ファイル数
8GB	720p	9:41~翌日 9:51	3 時間 8 分	185 個
	1080p	10:01~14:15	1 時間 23 分 23 秒	84 個
16GB	720p	10:00~翌々日 10:01	6 時間 11 分 47 秒	372 個
	1080p	10:44~翌日 9:24	2 時間 45 分 29 秒	165 個

平日の一般的なオフィスにおける、動作テストの結果です。撮影対象、撮影環境により変化します。※上書きスイッチは OFF に設定してあります。

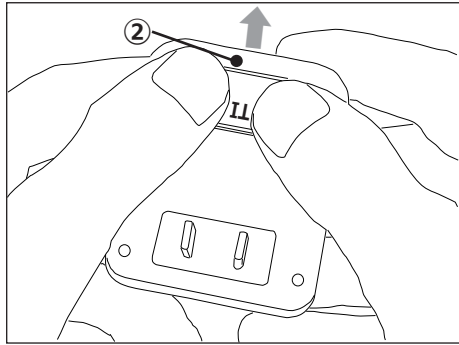
## RE-12FHD 製品仕様

対応 OS	Windows Vista / 7 / 8
ビデオコーデック / コンテナ	H.264 / AVI
撮像素子	500 万画素 1/3 インチ CMOS センサー
レンズ / 画角	f3.7mm / 59 度
最低被写体照度	3.3 ルクス / F2.0
録画モード	動体検知
動画解像度・ファイル容量	1920 x 1080 / 30fps・1 ファイル 1 分 (93MB) 1280 x 720 / 30fps・1 ファイル 1 分 (42MB)
音声マイク	あり
電源	交流 100V~240V まで対応
記録メディア	microSDHC (最大 16GB) ※1
その他機能	タイムスタンプ / データ上書き機能
寸法・重量	63 x 51 x 43(端子含む 60)mm・85g(本体のみ) / ダミーケーブル 90cm・24g
製品構成	RE-12FHD 本体、背面カバー、ダミーケーブル、microSDHC16GB

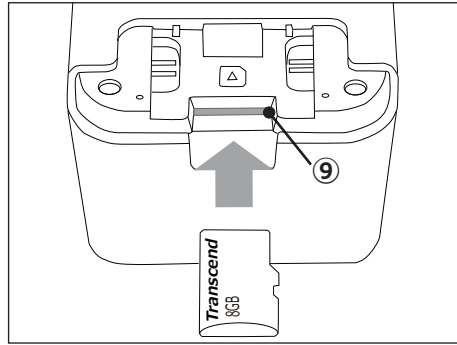
※1 32GBのメモリアカードもご利用いただけますが、動作保証対象外となります。

# RE-12FHD 簡易取扱説明書

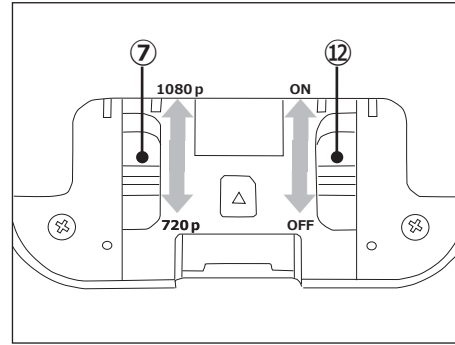
RE-12FHD本体とmicroSDカードをご用意いただき、下記手順にて録画を開始してください。  
操作を開始する前にオモテ面の「RE-12FHD各部名称」をご確認ください。



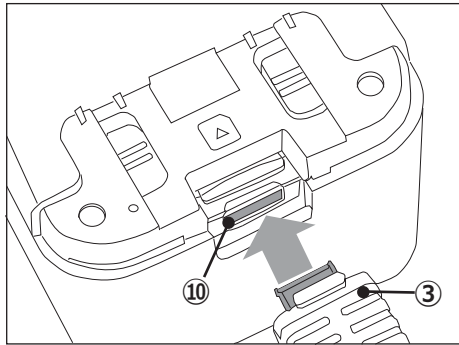
**1** 背面カバー(②)を外します。本体裏側を上に向けて、両手の親指で軽く抑えながら矢印の方向へ押し出すように外します。



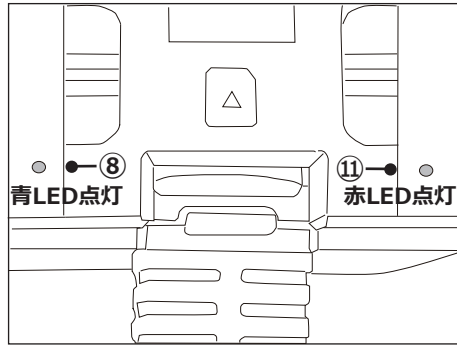
**2** microSDスロット(⑨)にmicroSDカードを挿入します。カチッと音がして固定されます。外すときは、再度押し込むと外せます。



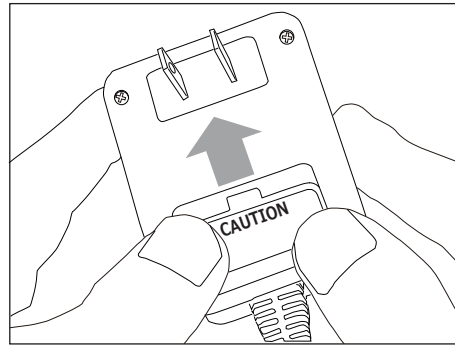
**3** 解像度/データ上書きの設定を行います。  
・解像度切替スイッチ(⑦)で動画解像度を720pか1080pに設定します。  
・データ上書きスイッチ(⑫)をONにすると、SDカードの容量がいっぱいになった際、自動的に古いファイルから上書きされます。



**4** ダミーケーブル(③)を接続します。ケーブルの付け根側に突起物がある方を上に向けて、ダミーケーブル差込口(⑩)へ差し込みます。  
※ダミーケーブルに電気は出力されません。

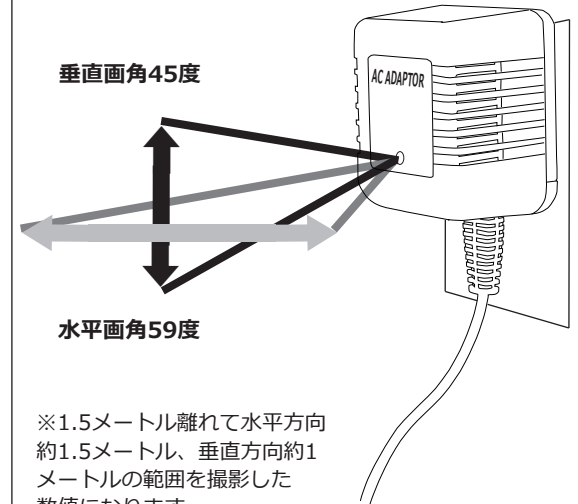


**5** テーブルタップ/コンセントなどに差し込み、本体裏側の動作指示LED(⑧,⑪)の点灯を確認します。青LEDの点灯(電源ON)後、カメラレンズ(⑤)に向けて手などを振り動体を検知させ、赤LED(録画中)の点灯を確認します。



**6** 動作確認が完了しましたら、背面カバー(②)を矢印方向へ両親指で軽く抑えながらカチッとなるまではめ込み、準備完了となります。  
※右記、撮影にあたってをご参照下さい。

## ■撮影にあたって



※1.5メートル離れて水平方向約1.5メートル、垂直方向約1メートルの範囲を撮影した数値になります。

※動画ファイルは、1分ごとに1ファイル生成されるため、赤LED点灯後1分以上経過しないとファイルがきちんと作られません。そのためアングル調整で撮影する場合も、必ず1分以上撮影してから停止してご確認下さい。

※本機を足元付近のコンセントに挿し込んだ場合は、ローアングルでの撮影になります。

※再生には一般的な動画プレイヤーをご利用ください。プレイヤーによっては、スムーズに動かない場合があります。その場合はプレイヤーを最新版にしてお試しいただくか、または他のプレイヤーをご利用ください。尚、当社では動画プレイヤーに関するサポートは行っておりません。

※本製品はmicroSDカードが入っていない状態では作動しません。

※本製品のタイムスタンプ機能は解除できません。

## ▲ご注意

・映像機器は駆動中に熱を発生します。長時間録画をした後の本体やmicroSDカードの取り扱いには、十分ご注意ください。