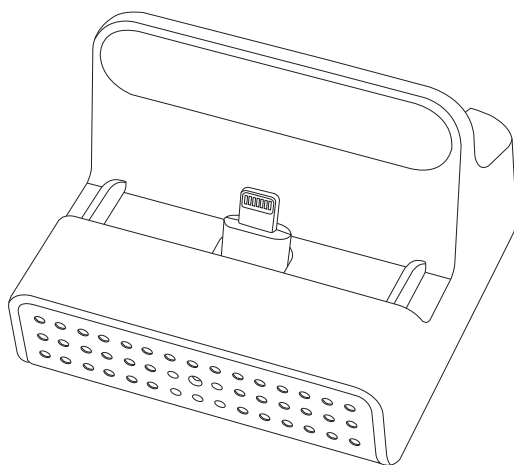


IP 機能搭載 1080p スマホ充電スタンド型  
デジタルビデオカメラ  
RE-20IP 取扱説明書



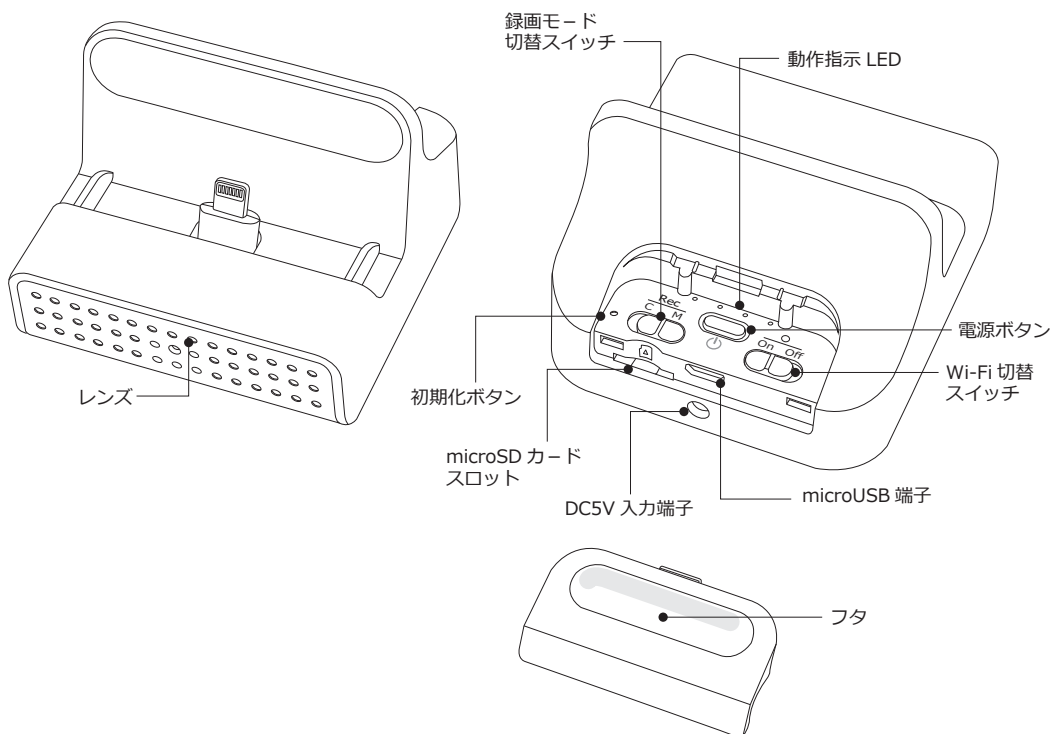
■ 目次

---

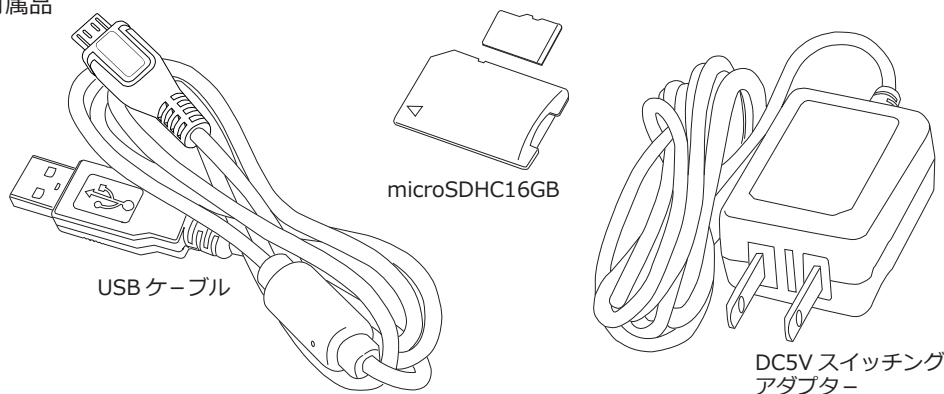
各部名称	・ P1	再生画面	・ P4
付属品	・ P1	スマホを充電する	・ P5
RE-20IP の録画モード	・ P2	日時設定をする	・ P5
録画する	・ P2 ~ 3	製品仕様	・ P6
再生する	・ P4		

RE-20IP はスマートフォンの充電スタンドに擬装したデジタルビデオカメラです。IP 機能を搭載し、インターネットを介した遠隔地からの監視が可能です。IP 機能を使用しない場合は、通常のデジタルビデオカメラとして動作しますので、「設定が煩わしい」といった方でもご利用いただけます。生活エリアに溶け込むデザインは、不在時のご自宅やオフィスをさりげなく監視します。

## ■各部名称



## ■付属品

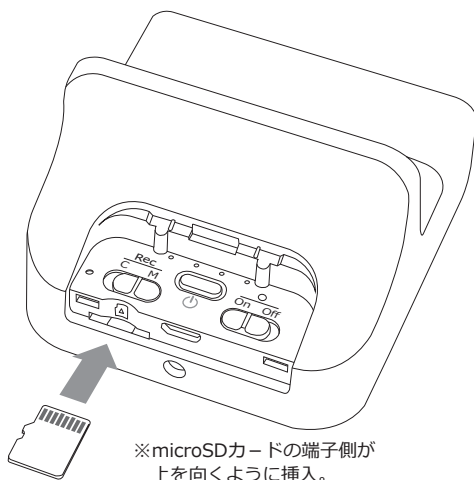


## ■ RE-20IP の録画モード

ノーマル録画モード	連続録画をします。※1
動体検知録画モード	撮影範囲内に動きがあった場合録画をします。 録画時間を1分、3分、5分から選択できます。
上書撮影モード	使用するメモリ容量がいっぱいになると、自動で上書録画をします。古いデータから上書されます。※2

※1 10分毎に動画ファイルを分割して生成します。 ※2 上書の設定は専用アプリで行います。

## ■ 録画する



以下手順で録画を行ってください。

1. RE-20IP 本体の「microSD スロット」へ、付属の microSD カードを入れます。カードの端子面が上を向くように挿入してください（左図参照）。

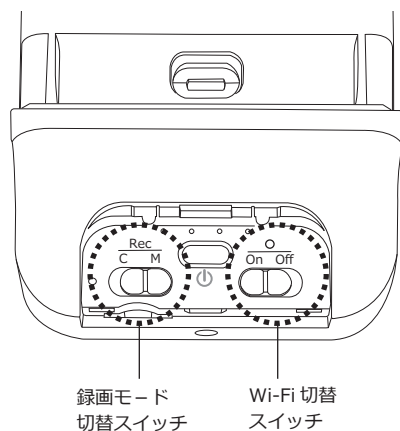
2. 次に、録画モードや Wi-Fi 機能の設定を行います。  
下記参照の上、各切替スイッチを操作してください。

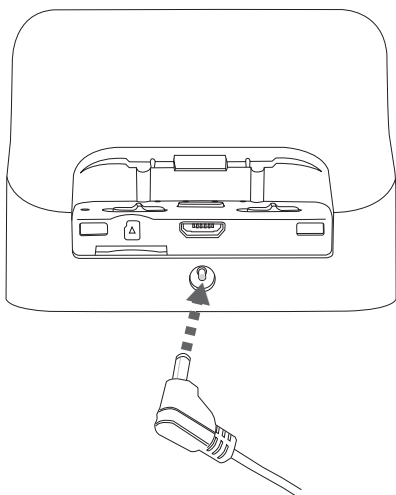
### ■ 録画モード切替スイッチ

「C」を選択すると連続録画を行います。  
「M」を選択すると動体検知録画を行います。

### ■ Wi-Fi 切替スイッチ

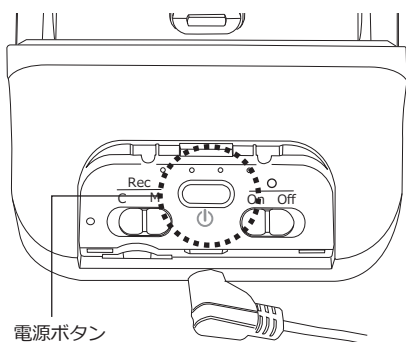
「On」を選択すると RE-20IP とお手持ちのスマホやタブレットで Wi-Fi 接続する事が出来ます。  
「Off」を選択すると Wi-Fi 機能がオフになります。



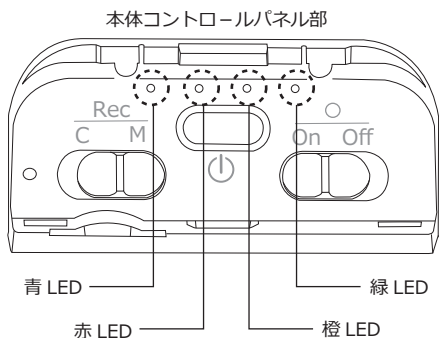


3. 付属の AC アダプター（DC5V スイッチング）を RE-20IP の DC5V 入力端子へ接続します。プラグを本体の DC5V 入力へ、アダプター本体側をコンセントへ接続してください。

※RE-20IP は AC アダプター駆動です。電源には付属の DC5V スイッチングアダプターをご利用ください。他社製の AC アダプターは使用しないでください。



4. 本体の電源ボタンを押してください。電源が入り一番左の青 LED が点灯します。完全に起動するまで 40 秒程度かかります。完全に起動すると、赤 LED が点灯し録画を開始します。撮影したい方向へレンズを向けてください。



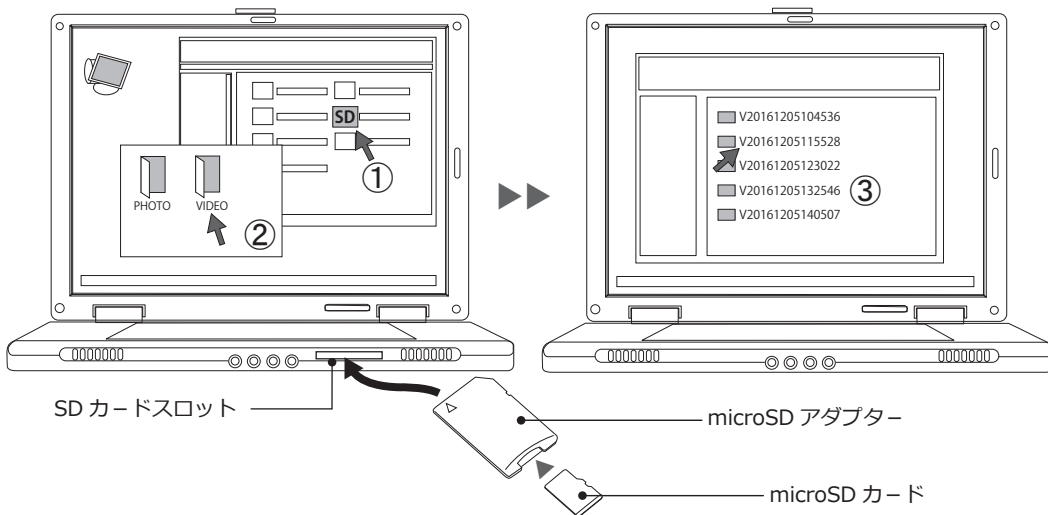
5. 本体の動作指示 LED は、それぞれ下記動作状態を示します。

青 LED 点灯：電源オン	橙 LED 点滅：Wi-Fi 未接続
赤 LED 点灯：録画中	橙 LED 点灯：Wi-Fi 接続中
赤 LED 点滅：メモリ容量小	緑 LED 点灯：IP モード作動中

3～5 分程録画したら一度電源を切ります。電源を切る時は、電源ボタンを 7 秒程長押ししてください。それでは、次の「■再生する」へ進み、記録した動画を再生してみましょう。

## ■再生する

RE-20IP の電源を切り、microSD カードを取り出してください。取り出した microSD カードをパソコンに入れてください（タブレットもご利用いただけます※1）。この際、付属の「microSD アダプター」に microSD カードを取り付けてからパソコンに差し込みます（※2）。



次に、microSD カードのディレクトリを開きます（①）。「VIDEO」と「PHOTO」のフォルダが表示されますので、「VIDEO」を開きます。開くと、記録された動画データが表示されます。確認したいファイルをクリックし再生します（※3）。ファイル名は「V+日時」で構成されます。

※1 microSD スロットを有し、且つプレイヤーソフトがインストールされた物をご利用下さい。ただし、全てのタブレットでの動作を保証する物ではありません。

※2 PC 本体に SD カードスロットが無い場合は、カードリーダーをご利用ください。または、RE-20IP をパソコンへ直接接続する方法もあります。その際は、同梱の USB ケーブルをご利用下さい。

※3 再生には一般的な動画再生ソフトをご利用下さい。尚、動画再生ソフトに関するサポートは行っておりません。

## ■再生画面



再生画面には、撮影した映像の他に以下情報が表示されます。

- ・機体番号（画面右上）
- ・日 時（画面右下）

日時情報（タイムスタンプ）は、非表示にする事も可能です。詳しくはアプリ取扱説明書をご覧ください。

※機体番号は常に表示されます。

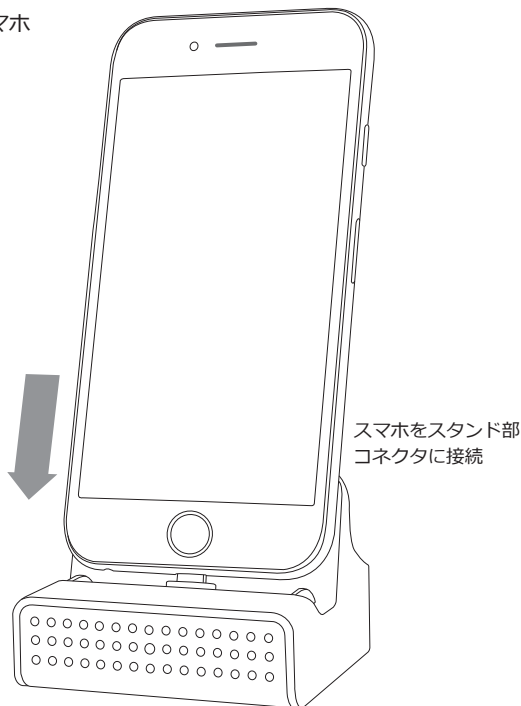
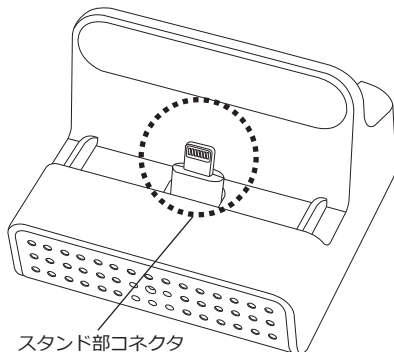


記録データに表示される日時の設定は、専用アプリ「PV Cam Viewer」にて行つか、後述の「■日時設定をする」をご覧ください。

## ■スマホを充電する

RE-20IP を使い、某社スマホの 5/5s, 6/6s, 7 の充電ができます※。RE-20IP のスタンド部分のコネクタにスマホを接続します（下図点線指示部分と右図参照）。

※ 尚、本製品は MFi 認証を受けた製品ではありません。某スマホへ充電ができない場合がありますが故障ではありません。本製品はあくまで録画機としての機能がメインの製品となります。ご理解賜りますようお願い申し上げます。



### ご注意！

充電したままの放置はお止めください。充電中に発生したスマホの盗難、故障、その他事件事故について当社では一切責任を負いません。

## ■日時設定をする



◇メモ帳入力画面

RE-20IP の日時を、以下の手順に沿って設定してください。入力はすべて半角英数で行ってください。日時の設定は専用アプリでも行えます。

1. PC デスクトップ上でメモ帳を開きます。
2. 左記の様に日付と時間を入力します。
3. 日時の入力完了したら「settime」と名前を付けてデスクトップ上に保存します。
4. 保存した「settime」ファイルを microSD カードにコピーします。
5. 4 の microSD カードを、RE-20IP へ挿入し、電源を入れます。そのまま録画を行ってください。
6. 3～5 分程録画を行った後、PC で再生して画面の日時が「settime」で入力した日時と同じであることを確認してください。

## RE-20IP 製品仕様

撮像素子	1/2.9 インチ CMOS
動画記録モード	H.264 / MOV ※1
解像度	1080p、720p、WVGA から選択
フレームレート	30fps または 25fps
動画記録時間	1080p で 16GB 使用時：合計 19 時間 00 分 1080p で 32GB 使用時：合計 33 時間 03 分（1 ファイル 10 分） ※2
録画モード	連続録画 / 動作検知録画 / 上書撮影モード
静止画解像度	1920 x 1080 (JPEG) ※3
記録媒体	micro SDHC（最大 32GB）
レンズ	f3.64mm / F2.0
画角	62 度
最低被写体照度	0.1 ルクス
電源	DC5V スイッチングアダプター ※4
寸法・重量	68 (W) x 71 (D) x 51 (H) mm / 73.5g
その他	タイムスタンプ、専用アプリによる各種設定
入出力端子	microUSB 端子 x 1※5、DC5V 電源入力端子
製品構成	RE-20IP 本体、microSDHC16GB、DC5V スイッチングアダプター、USB ケーブル

※1： 対応 OS Windows Vista / 7 / 8 / 10

※2： 録画時間は撮影対象、撮影環境により変化する場合があります。ファイル容量は、撮影環境により 75MB ~ 232MB 程度となります。上記記録時間は、共に連続録画で録画した時の値です。

※3： RE-20IP では本体操作による静止画撮影はできませんが、アプリを使って静止画の撮影が出来ます。

※4： 本機には内蔵電池は搭載されておりません。電源には付属の DC5V スイッチングアダプターをご使用下さい。他社製の AC アダプターは使用しないでください。故障の原因となります。

※5： 録画したデータを PC に移動するためのものです。リムーバブルディスクの様なご利用はお止め下さい。

※6： 再生には一般的な動画プレイヤーをご利用ください。プレイヤーによってはスムーズに動かない場合があります。その場合は、プレイヤーソフトを最新版にしてお試しいただくか、または他のプレイヤーをご利用ください。尚、当社では動画プレイヤーに関するサポートは行っておりません。

### ご注意！

- ・本製品を何かで包んだり密封した状態での使用はお止めください。 何かに装着して使用する場合は放熱を十分に行って下さい。