

デュアルモード盗聴発見機 バグチェイサーEX 取扱説明書

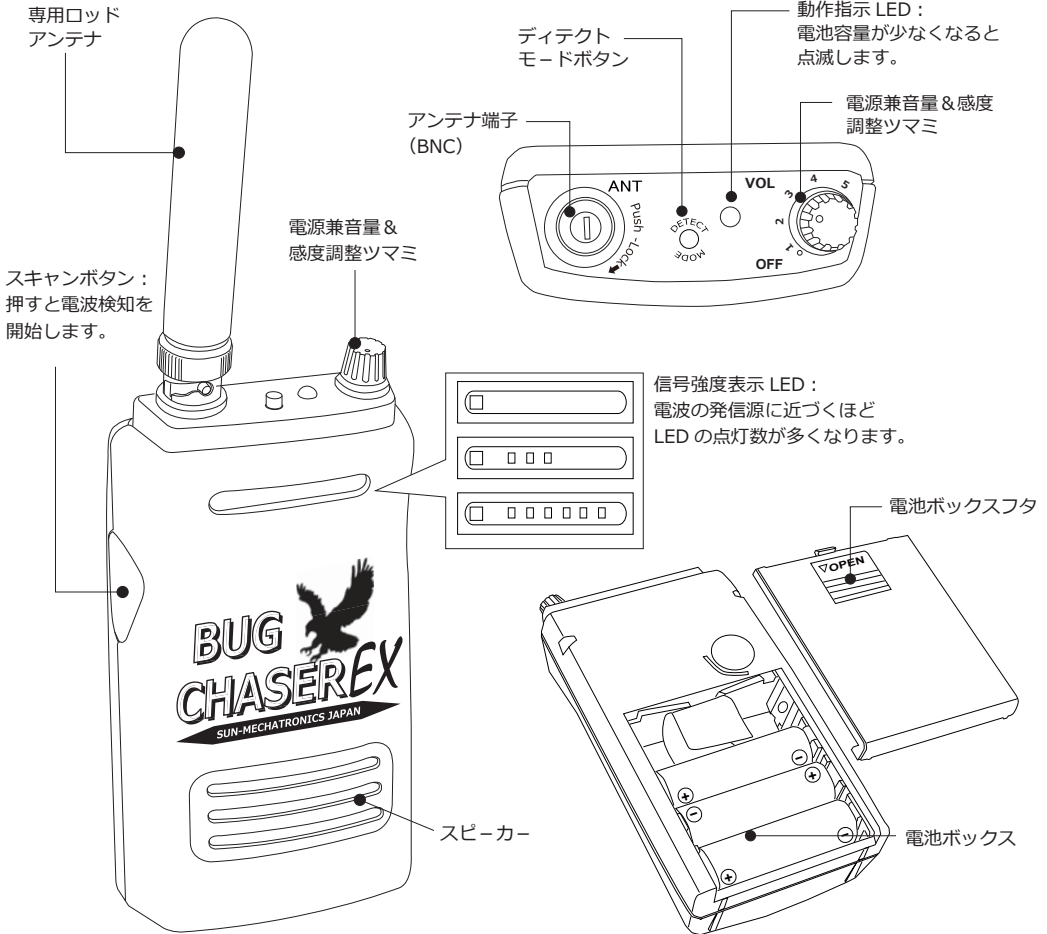


目次

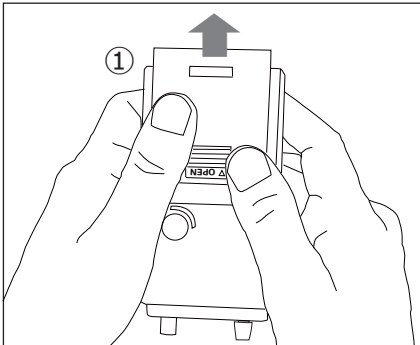
各部名称	・	・	・	・	・	P1
セッティング	・	・	・	・	・	P1～2
バグチェイサーEXの機能	・	・	・	・	・	P2
ディテクトモードを使う	・	・	・	・	・	P3
スキャンモードを使う	・	・	・	・	・	P4～5
発見作業を行う際のコツ	・	・	・	・	・	P5
製品仕様	・	・	・	・	・	P6
盗聴発見機注意事項	・	・	・	・	・	P6

■各部名称

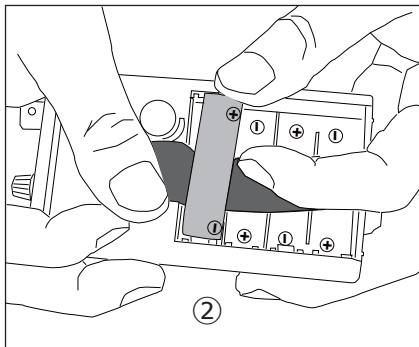
バグチェイサー-EX は、電波探知機能と識別音の戻りを利用して盗聴器の有無を確認する機能を備えた盗聴発見器です。小型ながらの取り回し易さと簡易操作性は、初心者の方にも安心してご利用いただけます。



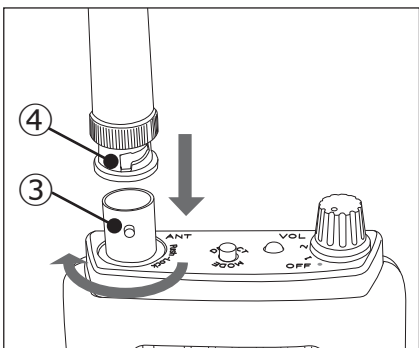
■セッティング



1. 最初に電池を入れます。図のように、本体裏側を上に向けてください。次に電池ボックスの蓋を外します。電池ボックスフタを両手の親指で上方向にスライドさせて外してください (①)。



2. 電池取り出しリボンが付いていますので、その上から電池を入れます。電池の極性（+と-）を間違えないように入れてください（②）。電池ボックスは少しきつめに作られています。電池を電池ボックス内へ平行に落とし込むように入れてください。電池を入れたら、電池ボックスのフタを閉めます。



3. 次に、ロッドアンテナを接続します。アンテナジャックの凸部（③）と、ロッドアンテナの凹部（④）を合わせて挿し込み、向かって左に回してロックします。

■バグチェイサー-EXの機能

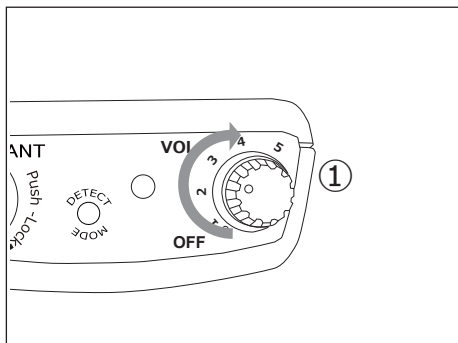
ディテクトモード	室内に存在する盗聴電波の発信源を探し出す機能です。信号強度表示LEDの点灯数とスピーカーが発する警告音の変化から電波の飛来する方向を特定。感度調整しながら発信源までの距離を狭めていきます（注1）。
スキャンモード	電波（盗聴波、公共放送電波、鉄道等の無線電波を含む）を受信すると、本体から識別音を発信します。その識別音を含む電波を割り出すことで、盗聴器の有無を判断します。 スキャンモードで盗聴波を捉えると自動的に音声モードに切り替わり、スピーカーで受信した音声をお聴きいただけます（注2、注3）。

注1：ディテクトモード使用時、何も無い空間で反応が出る事があります。電波は反射しますので、何も無い場所でも反射した電波を受信する事があるためです。そのような場合は、アンテナを最も縮めた状態にして検知作業を行ってください。

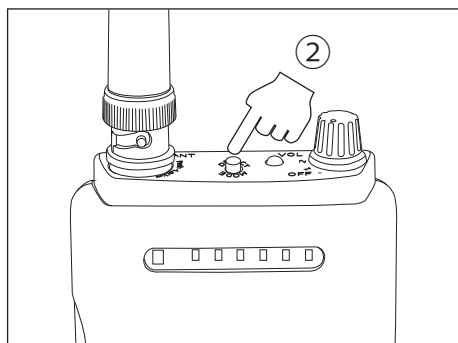
注2：スキャンモード使用時、公共放送を受信する事がありますが異常ではありません。飛来する電波が多い時、発生しやすくなります。公共放送を受信した際は無視し、再度スキャンボタンを押しスキャンモードを再開してください。

注3：スキャンモードで盗聴波を受信すると、自動で音声モードに切り替わります。バグチェイサー-EXの音声モードは受信機能と異なります。発信源から離れた時や、キャッチした電波が弱い時など、音声が途切れる事があります。

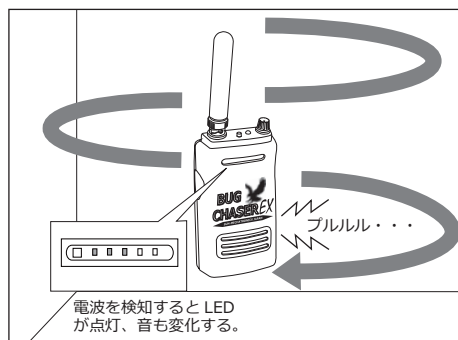
■ディテクトモードを使う



1. 最初にディテクトモードで、電波を発している物があるか探してみましょう。コントロールパネルの電源ツマミを右へ回して電源を入れます(①)。

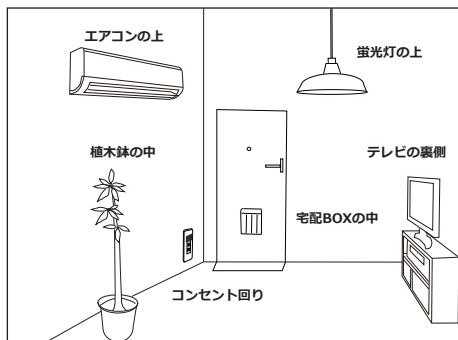


2. ディテクトモードボタンを押します(②)。「ポツ、ポツ、ポツ、」と音が鳴ります。電源兼感度調整ツマミを左いっぱいに戻して感度を最小にします。LEDは全て消灯している状態です。



3. バグチェイサーEXを持ち、壁面や家具をゆっくり撫でる様なイメージで動かしてください。電波をキャッチすると、音が変わるとともにLEDの点灯数も変化します。反応が出たからといって必ず盗聴波とは限りません。反応が出た付近を目視にて確認してください。盗聴器以外の電磁波を出す電化製品は以下のとおりです。

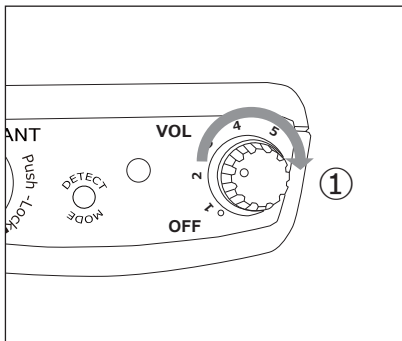
- ・テレビ、パソコン、プリンタ、FAX など
- ・蛍光灯、電子レンジ、冷蔵庫など
- ・ラジオ局などの公共電波



4. 反応が強すぎると感じた場合は、感度調整ツマミを左に回して感度を落としてください。

傾向として、盗聴器は左図の様な場所に設置される事が多いようです。あくまでも一例です。先入観を持たず発見作業を進めるようにしてください。

■ スキャンモードを使う



5. 「3」で反応が出た際、スキャンモードで発信源をつきとめる事も可能です。次の手順に沿って操作してください。

「3」の状態、ディテクトモードボタンを押して解除します。次に、コントロールパネルの電源ツマミを右へいっぱいまで回してください。スキャンモードでは音量を最大にして使用します。



6. 次に本体側面のスキャンボタンを押してください (②)。「ピッ、ピッ、ピッ、」と音を発しながらスキャンを開始します。この時点では、電波の有無を確認しています。全く電波が検知されない場合は、「ピー」と一度なり、再度「ピッ、ピッ、ピッ、」と音を発しながらスキャンを繰り返します。



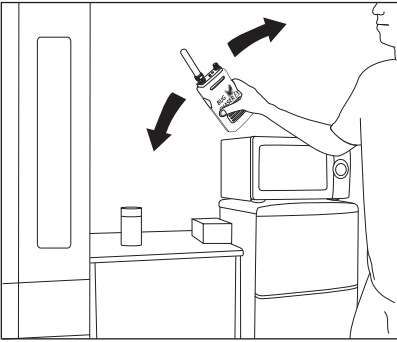
7. スキャン中に電波を検知すると、識別音を発信します (ピー・ピー)。この時点で、何らかの電波が存在する事を知らせています。この時スピーカーを前にして、識別音が広範囲に届くようにしてください。

電波発信源の例：

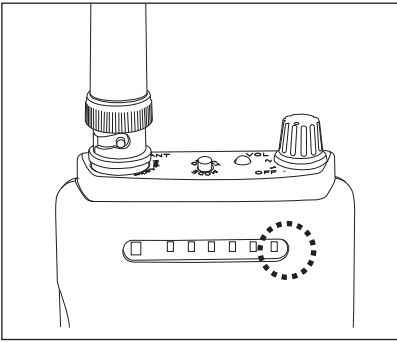
- a. テレビやラジオ
- b. 盗聴波
- c. 公共無線



8. 「7」で発信した識別音 (ピー・ピー) を盗聴器が拾うと、盗聴器はその識別音情報を乗せて電波を発信します。バグチェイサーEX がその電波を受信すると「これは盗聴波だ」と判断します。盗聴波と判断すると、自動的に音声モードに切り替わり、受信している電波の音声情報を確認できます。曲を流したり、声を発してみてください。流した曲、発した声がスピーカーから聞こえた時、室内に盗聴器がある可能性があります。識別音情報を含む電波が検知されない時は、スキャンまたは識別音の発信を繰り返します。その場合は、公共電波や情報の乗っていない電波に反応している可能性があります。これらには盗聴の恐れはありませんのでご安心下さい。



9. 「8」で流した曲や、ご自身の声がバグチェイサー-EXのスピーカーから聞こえた場合、ハウリングを利用して盗聴器の位置を特定することができます。ハウリングはカラオケなどで、マイクとスピーカーが近づくと音が出る現象です。音声モードの状態、左図のように壁面や家具などを撫でるようなイメージでバグチェイサー-EXを動かしてください。発見作業中に「ホワァ〜ン」といった音を発する場所があった場合、ほぼ盗聴器があると判断できます。ハウリングを利用し電波発信源までの距離を狭めてください。

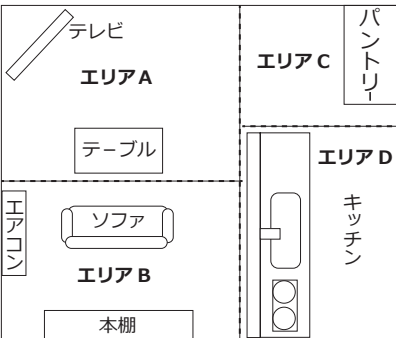


10. スキャンモードから音声モードに切り替わった際、キャッチした電波が弱い場合、受信が途切れることがあります。受信が途切れると一番右のLEDが点滅します(左図参照)。その際は、改めてスキャンボタンを押して、スキャンから開始してください。

注1：スキャンモード使用時、公共放送を受信する事がありますが異常ではありません。飛来する電波が多いとき発生しやすくなります。公共放送を受信した際は無視し、再度スキャンボタンを押してスキャンモードを再開してください。

注2：スキャンモードで盗聴波を受信すると、自動で音声モードに切り替わります。バグチェイサー-EXの音声モードは受信機能と異なります。発信源から離れた時や、キャッチした電波が弱い時などは、音声が届かなくなる場合があります。

注3：識別音情報を含む電波が検知されない場合、スキャンまたは識別音の発信を繰り返します。手動で停止しない限りこれらの動作を継続します。



■ 広い部屋で発見作業を行う際のコツ

広いお部屋で発見作業をする際、室内をいくつかのエリアに区切ると便利です。そして、そのエリアごとに発見作業を進めてみてください。左図は一例です。

バグチェイサー EX 製品仕様

外 寸	本体：65 x 32 x 116mm / アンテナ：φ9.5 x 78mm
重 量	本体：201g (単三電池含む) / アンテナ：20g
電 源	単三アルカリ電池 x 4 本
受信周波数	50 ~ 2,000MHz (※1,000MHz 以上は感度が低下します。)
スキャン時間	12 ~ 15 秒 (※電波環境により変化します。)
音声モニター	有り
製品構成	バグチェイサー EX x 1, 専用アンテナ x 1, 単三アルカリ電池 x 4 本

盗聴発見機注意事項

- ◎この注意書きには製品使用上、重要な注意事項を示しています。 この注意書きをよくお読みの上製品を安全にお使い下さい。
- ◎製品の分解・改造はお止めください。故障の原因となるばかりか、修理できなくなる場合があります。

- ・バグチェイサー EX は屋内での使用を前提として作られています。
- ・発見作業時はテレビや電子レンジ等の電波を発生させる機器の電源をお切りください。電磁波の影響を受けやすい為、不要な干渉をなるべく抑えると良いでしょう。
- ・当社発見機は、盗聴器の発見を 100% 保証する物ではありません。当社発見機をご使用后、不安な方は盗聴発見業者様へご依頼ください。
- ・当社盗聴発見機は受信機ではございません。
- ・当社盗聴発見機は防沫・防滴仕様ではありません。湿気等にご注意下さい。
- ・当社盗聴発見機を使用した発見作業中に生じた物的損傷（家屋の破壊、損傷等）に関し、当社では一切の責任を負いません。

警告及び注意事項

- ・湿気やほこり、油煙、湯気の多い場所や直射日光の当たる場所には置かないでください。火災や感電の原因となる事があります。特に風呂場等での使用は絶対におやめください。
- ・ショートさせたり、分解、加熱しないでください。
- ・内部に水滴や、異物を落とさないで下さい。火災や感電の原因となります。
- ・電池を使用する製品は電池の電極（+と-）の向きを正しく入れてください。
- ・電池を使いきった時や、長期間使用しない時は、電池を取り出してください。
- ・新しい電池と使用済み電池、または種類の違う電池を混ぜて使用しないでください。
- ・幼児の手の届かない場所に置いてください。
- ・天変地異、お客様の過失、誤用、その他異常な条件下での使用により生じた損害に関し、当社は一切責任を負いません。