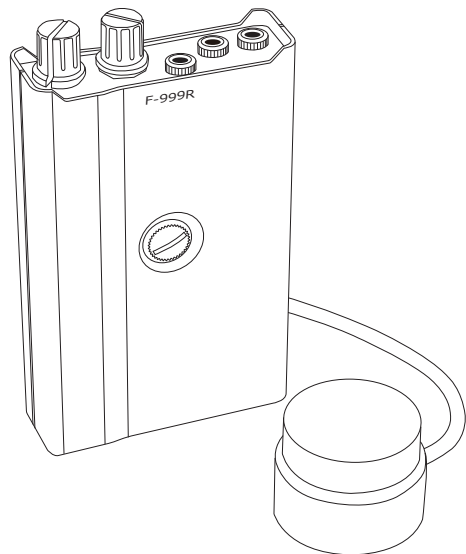


サウンドフィルター搭載
高感度コンクリートマイク

F-999R



■ F-999Rを使う

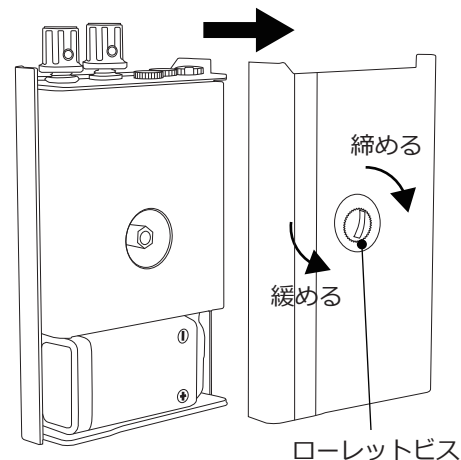
マイク入力(⑥φ3.5mm)にコンタクトマイクを接続し、イヤフォン出力(⑤φ3.5mm)にステレオイヤフォンを接続します。
次にコンタクトマイクを壁面などに接触させ、電源&ボリュームつまみ(①)を右に回し、電源を入れます。このつまみは音量調整も兼ねていますので、電源を入れた後は徐々に回すようにしてください。

■ 録音をする

録音をしたい場合は、録音用出力(②φ3.5mm)に録音用のケーブルを接続し、もう一方をICレコーダー等のマイク入力に接続します。
なお、電源&ボリュームつまみを回しても、録音される音量は一定です。

■ 電池交換

アンプ部のパネルを止めている、ローレットビスをコイン等で左に回して緩め、前パネルを取り外します。次に、電池スナップから電池を取り外し、新しい電池と交換します。電池を交換したら、パネルを元に戻し、ローレットビスを右に回して締めます。
※強く締めすぎると、ローレットビスの受け側が緩んでしまう事がありますので、ご注意ください。



■ サウンドリミッター

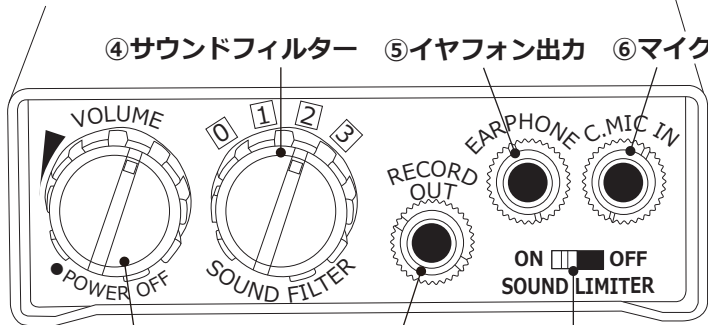
サウンドリミッター(③)をONにすると、急に大きな音を拾った際に、自動的にボリュームを下げます。その後、音量は自動復帰します。

■ サウンドフィルター

サウンドフィルター(④)は、マイクが拾った音からある特定の周波数帯域をカットし、目的とする音質にする事が出来ます(右記参照)。

0=入力音そのまま
1=高音域をカットし、低音域を強調
2=低音域をカットし、高音域を強調
3=人の発声音域以外をカットする

④サウンドフィルター ⑤イヤフォン出力 ⑥マイク入力



①電源&ボリュームつまみ ②録音用出力 ③サウンドリミッター

F-999R製品仕様

- 外寸/アンプ:64×22×98mm・マイク:φ36×30mm×1m・イヤフォン:1.2m・マイク延長ケーブル:1.5m
- 重量/アンプ:284g(電池含む)マイク:119g
- 電源・電池寿命/006P9V電池・50時間(アルカリ9V)
- 各入出力/マイク入力:モノラルφ3.5mmミニジャック・イヤフォン出力:ステレオφ3.5mmミニジャック・録音出力:モノラルφ3.5mmミニジャック
- 製品構成/F-999R本体・アルカリ9V電池(装着済み)・コンタクトマイク(金)・マイク保護プレート・ステレオイヤフォン・マイク延長ケーブル・両面保持テープ