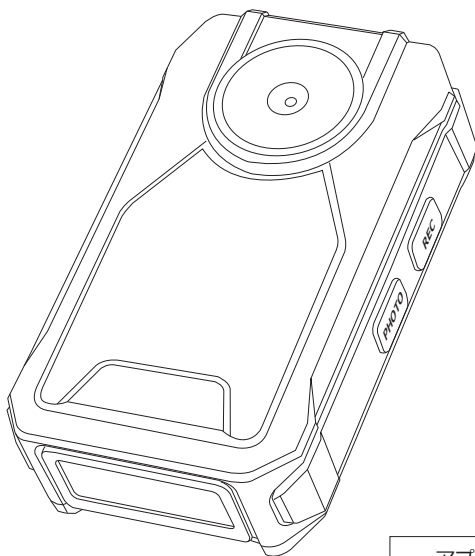


Wi-Fi 機能搭載  
1080p 小型デジタルビデオカメラ

# GUMSHOT-7 取扱説明書



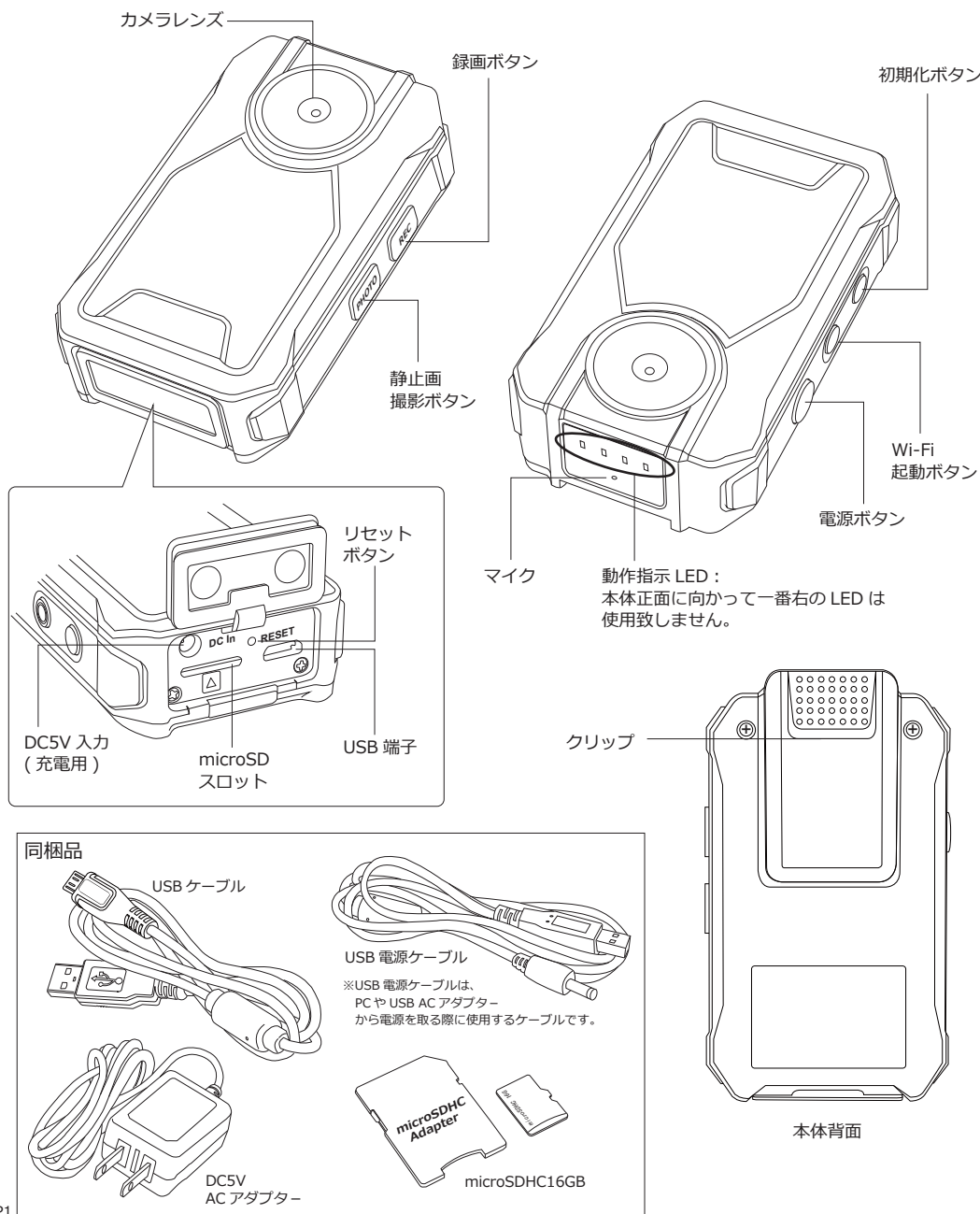
## ■目次

各部名称	..... P1	日時設定をする	..... P5
GUMSHOT-7 の録画モード	..... P2	Wi-Fi 機能を使用する	..... P5
充電する	..... P2	メモリーの初期化をする	..... P6
録画する	..... P2 ~ P3	リセットとシステムの初期化	..... P6
再生する	..... P4	クリップの着脱	..... P6
再生画面	..... P4	製品仕様 / 製品保証書	..... P7

GUMSHOT-7は、Wi-Fi機能を搭載した小型デジタルビデオカメラです。本体にクリップを装備。ベストのポケットやベルトへ装着し、ウェアラブルカメラとしてご利用いただけます。その他にも、1080pの高画質録画や充実した録画モードの提供など、身に着けて使用する以外にも広い用途にお使いいただけます。電池寿命は安心の4時間以上。※

※撮影環境により変化します。

## ■各部名称

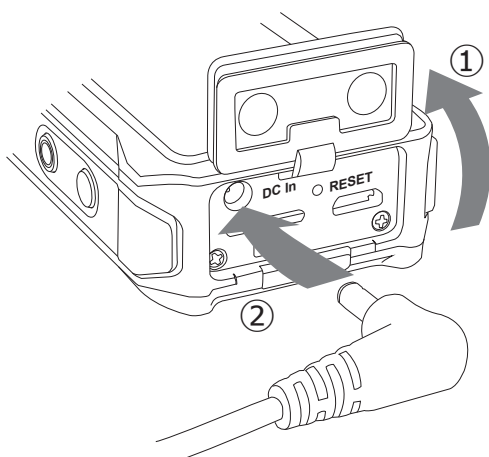


## ■ GUMSHOT-7 の録画モード

GUMSHOT-7 は、以下 3 つの録画モードを提供しています。

通常録画	マニュアルで録画を行うモードです。本体側面の「REC」ボタンを押して録画を開始します。
動体検知録画	撮影範囲内で動きがあった時だけ録画を行います。録画時間は、1分、3分、5分から選択します。動体検知録画の設定はアプリで行います。
上書き録画	古いデータから上書きして録画するモードです。上書き録画の設定はアプリで行います。

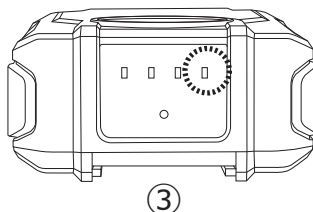
## ■ 充電する



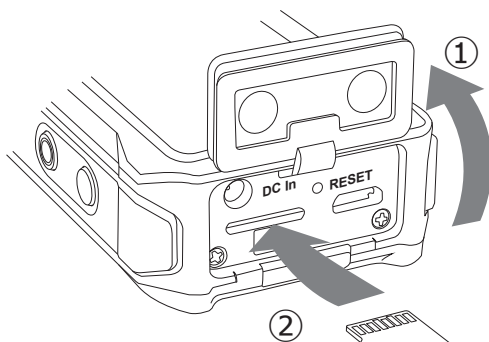
! ご注意：  
GUMSHOT-7 を充電したままの放置は絶対にお止めください。

まず充電を行ってください。

1. 本体底部の端子部フタを開けます (①)。
2. 同梱の DC5V AC アダプターを用意し、プラグを GUMSHOT-7 の DC5V 入力に接続します (②)。
3. 充電が始まると、本体上部の動作指示 LED の緑 LED が点灯します。充電が完了すると消灯します (③)。



## ■ 録画する

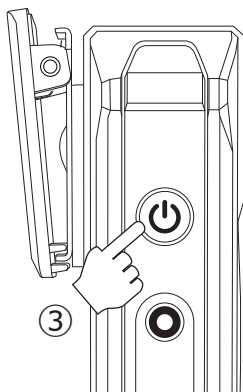


microSD カードの端子面を上に向けた状態で挿入する。

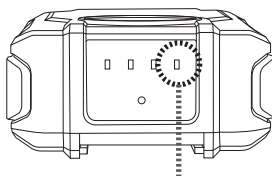
次の手順に沿って、録画を行ってください。

1. 本体底部の端子部フタを開けます (①)。
2. 同梱の microSD カードを本体の microSD スロットへ挿入します。この時、カードの向きがあります。端子面を上にして挿入してください (②)。
3. microSD カードを入れたら、フタを閉めます。

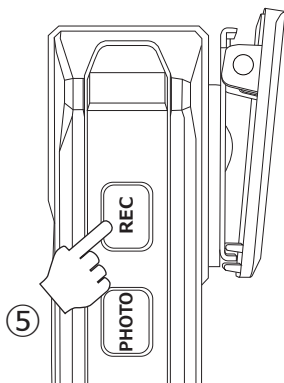
! ご注意：  
microSD カードの向きを間違えて挿入すると、故障の原因となります。逆向きに挿入して機器が破損した場合、有償修理となります。ご注意ください。



次に本体の「電源ボタン」を長押しします (③)。  
電源が入ると青 LED が点灯します (④)。

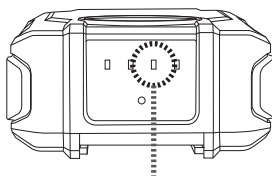


④ 青 LED : 電源が入ると点灯

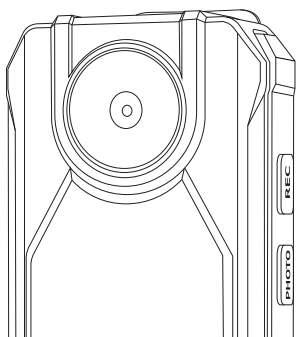


青 LED の点灯を確認したら、次に「REC ボタン」を  
押して録画を開始します (⑤)。録画が始まると、赤  
LED が点灯します (⑥)。

「REC ボタン」は動画撮影用、「PHOTO ボタン」は  
静止画撮影用です。必要に応じて使い分けてくださ  
い。



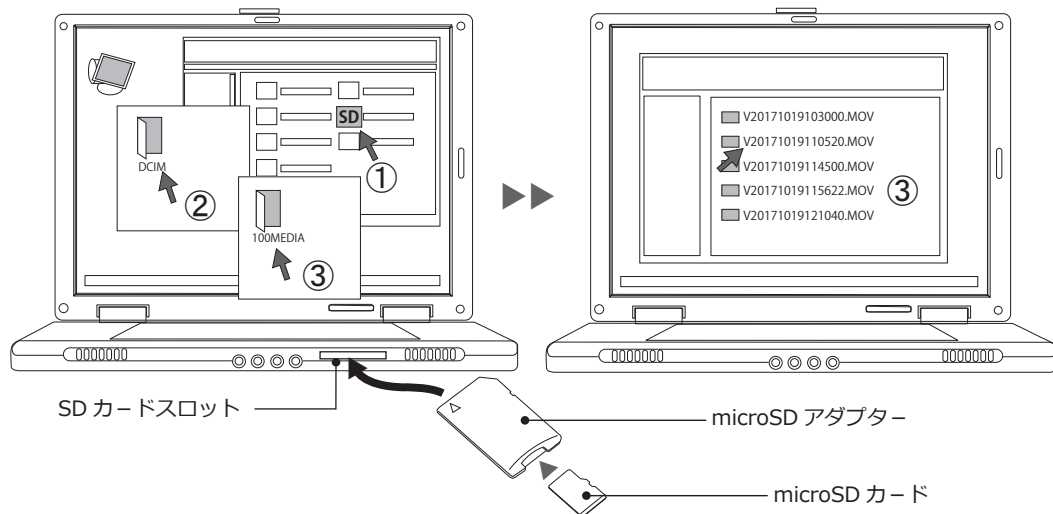
⑥ 赤 LED : 録画を開始すると点灯



赤 LED の点灯を確認したら、カメラのレンズを撮影  
する方向に向けてください。カメラ本体にクリップが  
ついていますので、制服の胸ポケットやベルトに固定  
してハンズフリーな使い方も可能です。

## ■再生する

GUMSHOT-7の電源を切り、microSDカードを取り出してください。取り出したmicroSDカードをパソコンに入れてください（タブレットもご利用いただけます※1）。この際、付属の「microSDアダプター」にmicroSDカードを取り付けてからパソコンに差し込みます（※2）。



次に、microSDカードのディレクトリを開きます（①）。「DCIM」のフォルダが表示されますので、開きます。開くと、「100MEDIA」が表示されますので、さらに開きます。記録された動画データが表示されます。確認したいファイルをクリックし再生します（※3）。

ファイル名は「**V20171019103000.MOV**」の様に記録されます（③）。

※1 microSDスロットを有し、且つプレイヤーソフトがインストールされた物をご利用下さい。ただし、全てのタブレットでの動作を保証する物ではありません。

※2 PC本体にSDカードスロットが無い場合は、カードリーダーをご利用ください。または、GUMSHOT-7をパソコンへ直接接続する方法もあります。その際は、同梱のUSBケーブルをご利用下さい。

※3 再生には一般的な動画再生ソフトをご利用下さい。尚、動画再生ソフトに関するサポートは行っておりません。

## ■再生画面



再生画面には、撮影した映像の他に以下情報が表示されます。

・日時（画面右下）

日時情報（タイムスタンプ）は、非表示にする事も可能です。詳しくはアプリ取扱説明書をご覧ください。



記録データに表示される日時の設定は、専用アプリ「PV Cam Viewer」にて行ってください。専用アプリの操作方法については、別紙、「GUMSHOT-7 対応アプリ操作説明書」をご覧ください。

## ■日時設定をする

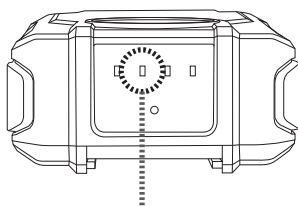
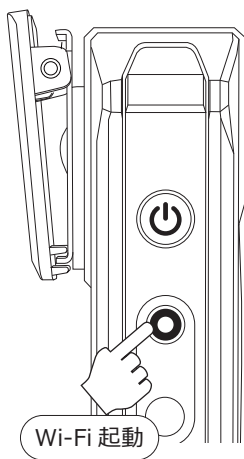


◇メモ帳入力画面

GUMSHOT-7の日時を、以下の手順に沿って設定してください。入力はすべて半角英数で行ってください。日時の設定は専用アプリでも行えます。

- ① PC デスクトップ上でメモ帳を開きます。
- ② 左記の様に日付と時間を入力します。
- ③ ②の入力が完了したら「settime」と名前を付けてデスクトップ上に保存します。
- ④ ③で保存した「settime」を microSD カードにコピーします。
- ⑤ ④の microSD カードを、GUMSHOT-7 へ挿入し、電源を入れます。そのまま録画を行ってください。
- ⑥ 録画完了後、PC で再生し画面の日時が「settime」で入力した日時と同じであることを確認してください。

## ■Wi-Fi 機能を使用する



オレンジ LED:  
Wi-Fi 起動で点滅、外部機器と通信状態になると点灯

GUMSHOT-7 では Wi-Fi 機能を使って、スマホやタブレットで撮影アングルを確認する事が出来ます。以下手順に沿って操作してください。

- ① 電源が入った状態で、Wi-Fi 起動ボタンを押します。本体のオレンジ LED が点滅します。
- ② 次に、スマホやタブレットの Wi-Fi 設定から GUMSHOT-7 の SSID 「GS7\*\*\*\*\*」を選択します。SSID が表示されるまで 10～15 秒程度かかります。
- ③ 次に、スマホやタブレットで専用アプリを立ち上げ、メインメニューで「デバイス管理」をタップします。次画面で「GS7\*\*\*\*\*」が表示されている事を確認し、それをタップします。これ以降の操作方法については別紙「GUMSHOT-7 対応アプリ操作説明書」をご覧ください。

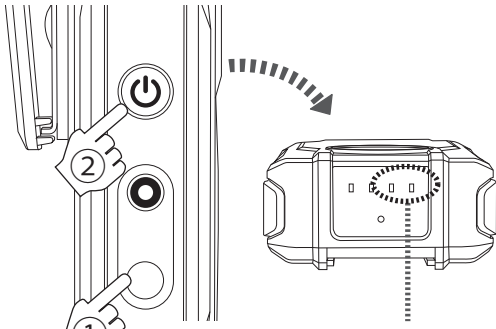
※ SSID 「GS7\*\*\*\*\*」の「\*\*\*\*\*」部分は製造ロットにより異なります。

※ 環境により、SSID が表示されるまでに時間がかかる場合があります。

## ■メモリーの初期化をする

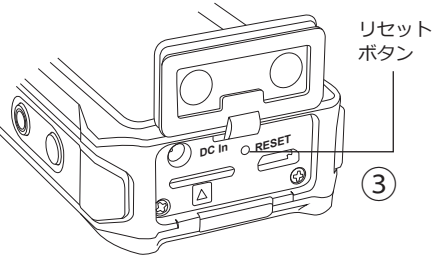
GUMSHOT-7の初期化機能を利用して、メモリーカードの初期化が出来ます。以下手順に沿って操作してください。

1. 電源が切れた状態で初期化ボタンを押します(①)。
2. 初期化ボタンを押したまま、電源ボタンを押します(②)。この時、初期化ボタンをしっかりと押し続けてください。
3. 電源が入り、青LEDが点灯した後すぐに赤LEDが点滅を始めます。点滅が止まると共に電源が落ち、初期化が完了します。



青LED点灯、赤LED点滅後、LEDが消灯してメモリーの初期化が完了。

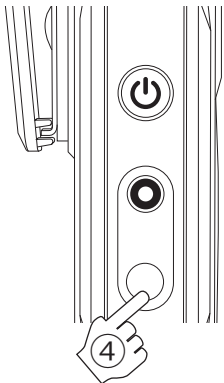
## ■リセットとシステムの初期化



リセットボタン

③

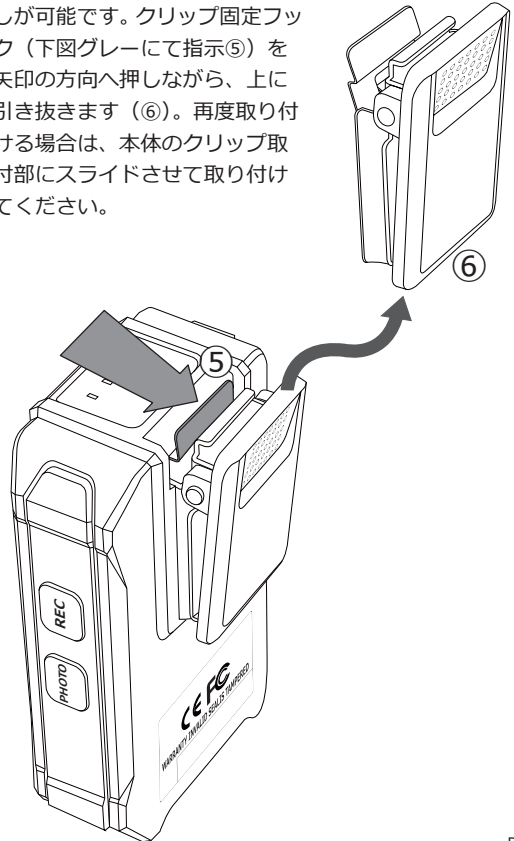
GUMSHOT-7はソフトウェアを搭載する電子機器です。その為、何らかの理由で本体がフリーズする場合があります。その際は、リセットボタンを押して本体をリセットしてください(③)。リセットボタンはクリップやピンなど細い物で押しってください。クリップやピンを扱う時は怪我をしない様ご注意ください。



システムの初期化をする場合は、次の手順で行って下さい。GUMSHOT-7の電源が入った状態で、初期化ボタンを長押しします(④4秒程度)。赤LEDと橙LEDが一回点滅し、消灯します。これで、システムの初期化が完了します。

## ■クリップの着脱

GUMSHOT-7のクリップは取外しが可能です。クリップ固定フック(下図グレーにて指示⑤)を矢印の方向へ押しながら、上に引き抜きます(⑥)。再度取り付ける場合は、本体のクリップ取付部にスライドさせて取り付けてください。



<b>GUMSHOT-7 製品仕様</b>	
撮像素子	1/3 インチ CMOS デジタルイメージセンサー
ビデオコーデック / コンテナ	H.264 / MOV ※1
動画記録解像度	1080p (30fps/25fps) , 720p (60fps/30fps/25fps), WVGA (60fps/30fps/25fps)
静止画解像度	2592 x 1944 ピクセル
通信機能	内蔵 WiFi モジュール (IEEE802.11b/g/n)
記録媒体	microSDHC カード (最大 32GB)
レンズ / 画角	f4.6mm(F3.2) / 59 度
最低被写体照度	0.1 ルクス
ファイルサイズ	1 ファイル 10 分 / 935MB (1080P/30fps)
電源・充電時間	3.7V 1400mAh ポリマー 充電電池 / 充電時間約 2.5 時間
電池寿命	4 時間強 (1080p/WiFi オン時) ※2
寸法・重量	82(H) x 48(W) x 35(D)( クリップ部含む )mm / 92g( 本体のみ )
入出力端子	マイクロ USB 端子 x 1 ※3、 DC5V 入力
音声マイク	あり
製品構成	GUMSHOT-7 本体、microSDHC16GB、USB ケーブル、USB 電源ケーブル、DC5V AC アダプター

※1： 対応 OS Windows Vista / 7 / 8 / 10

※2： 撮影環境により多少前後します。

※3： 充電及び録画したデータを PC に移動するためのものです。リムーバブルディスクの様なご利用はお止め下さい。

※4： 再生には一般的な動画プレイヤーをご利用ください。プレイヤーによってはスムーズに動かない場合があります。その場合は、プレイヤーソフトを最新版にしてお試しいただくか、または他のプレイヤーをご利用ください。尚、当社では動画プレイヤーに関するサポートは行っておりません。

**ご注意！**

- ・映像機器は駆動中に熱を発生します。電源を入れたまま長時間体に密着する様な使用はお止め下さい。
- ・本製品を何かで包んだり密封した状態での使用はお止めください。

製品の仕様及びデザインは改良のため予告なく変更される場合があります。

商品を安全にお使いいただくため、ご使用前に製品添付の「取扱説明書」、「映像機器注意事項書」を必ずお読みください。