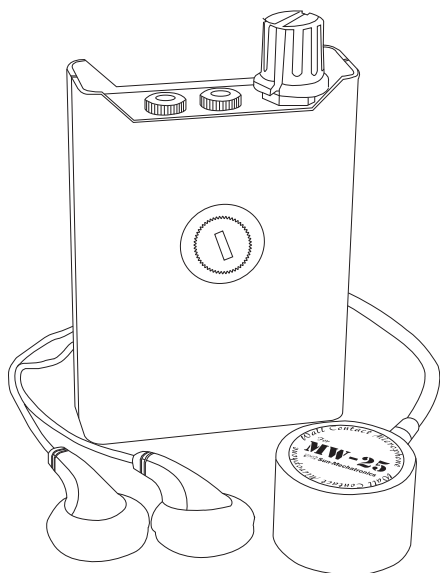


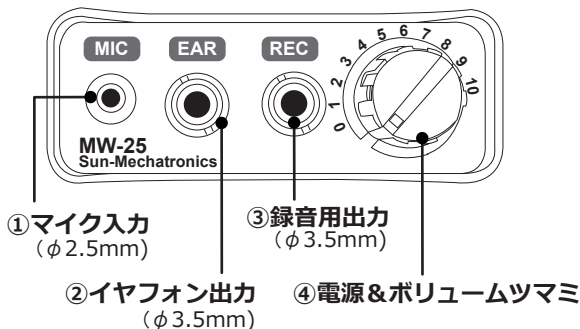
# スタンダード コンクリートマイク MW-25



## ■ MW-25を使う

本体のマイク入力(図1-①)にコンタクトマイクを接続します。次に、イヤホン出力(図1-②)へステレオイヤホンを接続し、イヤホンを両耳へ装着してください。コンタクトマイクを壁面に接触させ、電源&ボリュームつまみ(図1-④)を右に回し電源を入れます。このつまみは音量調整も兼ねています。急激な大音量を避ける為、電源を入れた後は少しずつ回すようにしてください。

図1



## ■ 録音をする

録音をする場合は、録音用出力(図1-③)に録音用のケーブル(別売)を接続し、もう一方をICレコーダー等のマイク入力に接続します。ICレコーダー等の操作方法については、それらに付属する取扱説明書をご覧ください。

なお、電源&ボリュームつまみを回しても、録音される音量は一定です。

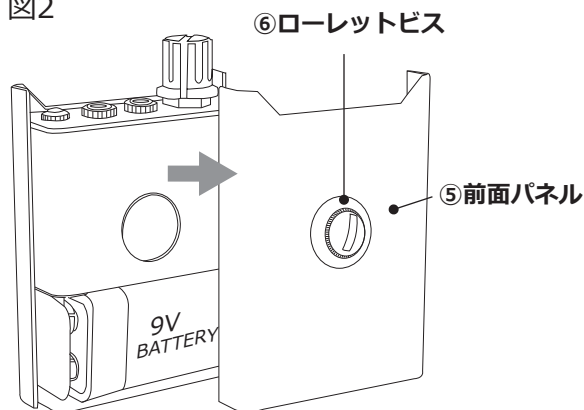
## ■ 電池交換

前面パネル(図2-⑤)のローレットビス(図2-⑥)を左に回し、緩めて取り外します。コインを使って行うと容易です。次に電池スナッチから電池を取り外し、新しい電池と交換します。電池を交換したらパネルを元に戻し、ローレットビスを右に回して締めます。

ご注意！

強く締めすぎると、ローレットビスの受け側が緩んでしまう事があります。ご注意ください。

図2



## ■ コンクリートマイクの注意点

1. コンクリートマイクを使用する際は、コンクリートむき出しの壁や柱部分が適しています。断熱や遮音の為に、壁内部が中空になっている場合、コンクリートマイク的能力を十分に発揮出来ません。
2. コンタクトマイクを壁に接触させたままの、横ずらしは絶対にお止めください。壁面に接触するコンタクトピンは、横の動きに弱いため破損する場合があります。マイク横ずらしによる破損は、いかなる場合も有償修理となります。ご注意ください。

※コンタクトマイクピンの位置に多少の個体差がありますが、製品の異常ではございません。また、性能に影響はありません。

### MW-25製品仕様

- 外寸：アンプ 70(85)×55×21mm、マイク φ30mm×17mm×ケーブル1m
- 重量：アンプ 116g(電池含む)、マイク 48g
- 電源・電池寿命：006P9V電池・50時間(アルカリ9V)
- 各入出力：マイク入力モノラルφ2.5mmミニミニジャック、イヤホン出力ステレオφ3.5mmミニジャック、録音出力モノラルφ3.5mmミニジャック
- 製品構成：MW-25本体、テスト用マンガン9V電池(装着済み)、コンタクトマイク(MIC-MW25)、ステレオイヤホン