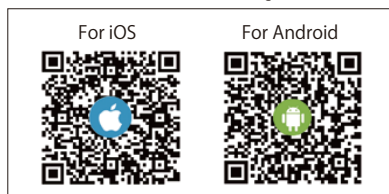


Wi-Fi 機能搭載 ルーズリーフ型デジタルビデオカメラ

NB-200W 取扱説明書



アプリダウンロード用 QR コード



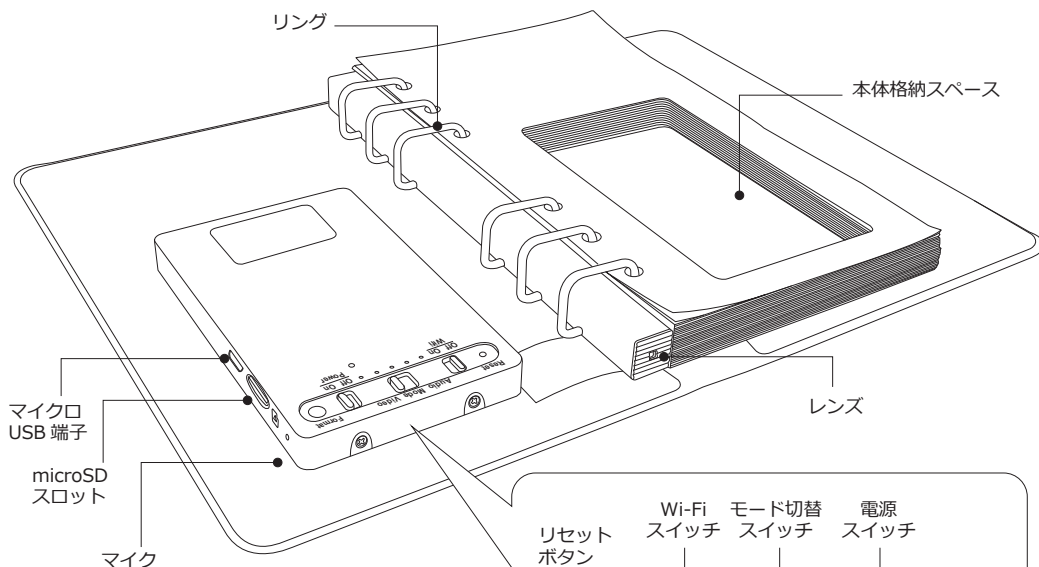
■目次

各部名称	・ ・ ・ ・ ・	P1
録画・録音モード	・ ・ ・ ・ ・	P1
録画をする	・ ・ ・ ・ ・	P2
再生する	・ ・ ・ ・ ・	P3
日時設定をする	・ ・ ・ ・ ・	P4
充電をする	・ ・ ・ ・ ・	P4

Wi-Fi 接続の準備をする	・ ・ ・ ・ ・	P5
ペーパーを補充する	・ ・ ・ ・ ・	P5 ~ P6
メモリーのフォーマットをする	・ ・ ・ ・ ・	P6
システムの初期化をする	・ ・ ・ ・ ・	P6
リセットをする	・ ・ ・ ・ ・	P6
NB-200W 製品仕様	・ ・ ・ ・ ・	P7

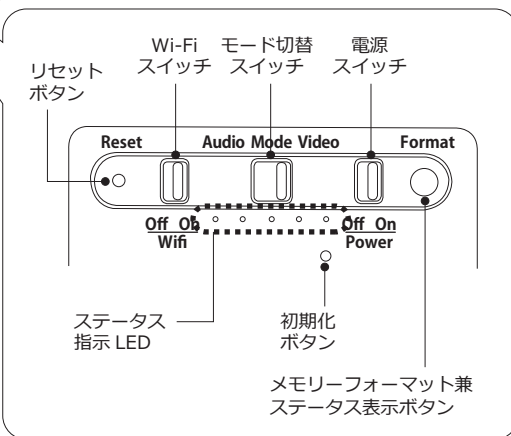
NB-200W はルーズリーフに擬装したデジタルビデオカメラです。Wi-Fi 機能を搭載した 1080p 高画質ビデオカメラがルーズリーフ内部に取りまります。閉じた状態での撮影が出来、また Wi-Fi 機能を使用すれば、スマホやタブレットから撮影中の映像をリアルタイムで確認する事が出来ます。NB-200W には動画撮影機能だけでなく、IC レコーダーの機能も搭載されており、音声のみの録音も可能です。様々な環境に自然と溶け込むデザインは、交渉事の記録から証拠撮影まで幅広くお使い頂けます。

■各部名称



【ステータス指示 LED 点灯パターン】

青 LED	電池容量インジケータです。満充電時 3 個点灯。あくまで目安です。2 個点灯時でも録画するパワーが不足した場合は録画をストップする事があります。
赤 LED	録画中点灯、メモリー容量小で点滅。
橙 LED	Wi-Fi 接続待機中点滅、Wi-Fi 接続完了時点灯。



■録画・録音モード

NB-200W では以下録画モードと録音モードを提供します。

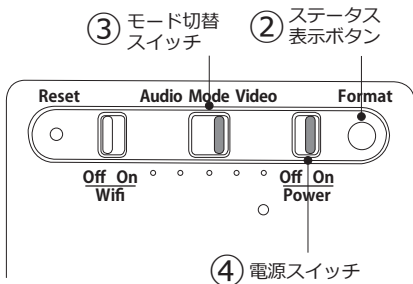
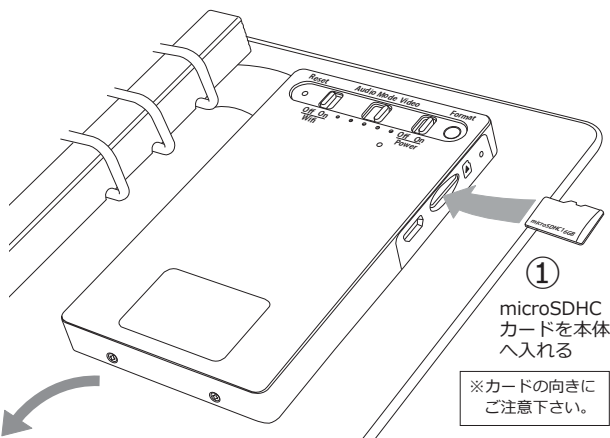
通常録画	マニュアルで録画を行うモードです。
動体検知録画	撮影範囲内で動きがあった時だけ録画を行います。録画時間は、1 分、3 分、5 分の 3 つから選択できます。(※スマートフォンでの設定が必要です)
上書き録画	メモリーカードの容量がいっぱいになると、古いデータから順に上書きして録画を続けます。(※スマートフォンでの設定が必要です。)
音声録音	IC レコーダーとしてお使い頂けます。音声録音機能を使用した場合は動画は記録されません。

■録画をする

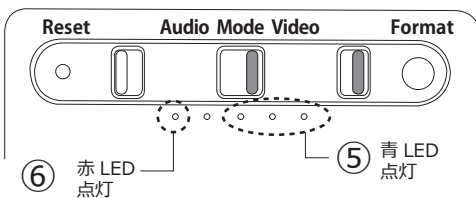
NB-200W のカバーを開き、レコーダーの microSD スロットへ付属の micro SDHC カードを挿入します (①)。最初にステータス表示ボタンを押して LED を点灯させます (②)。次に、モード切替スイッチを「Video」にセットします (③)。最後に電源スイッチを「On」にします (④)。

※音声録音をする場合は、モード切替スイッチを「Audio」にセットして下さい。

※Wi-Fi 接続をしておの録画は 5 ページをご参照ください。静止画撮影は Wi-Fi 接続時のみ有効です。

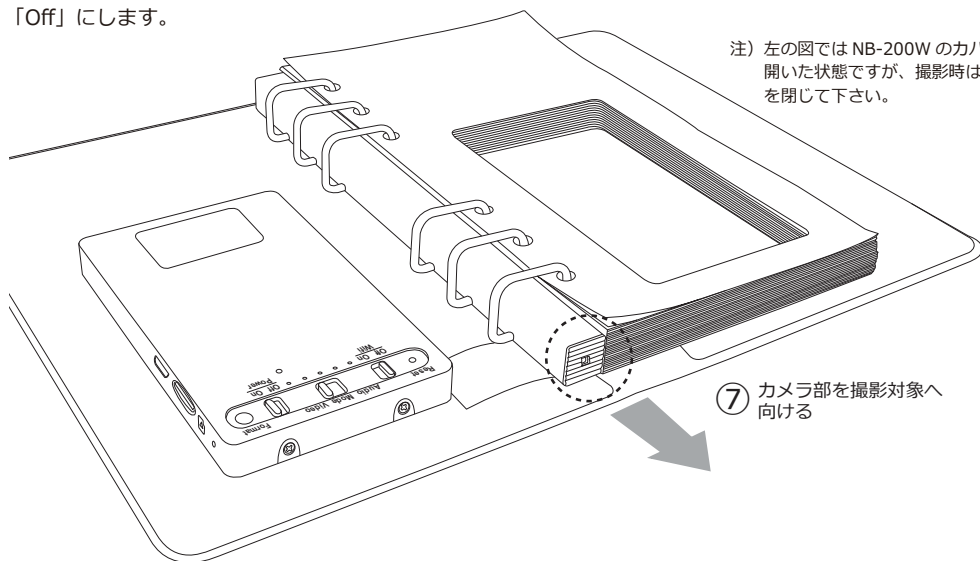


電池容量を示す青 LED (⑤)、録画中を示す赤 LED がそれぞれ点灯します (⑥)。

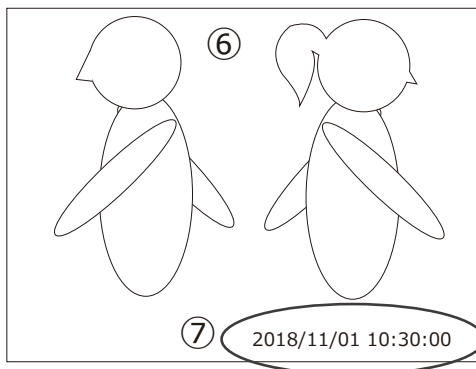
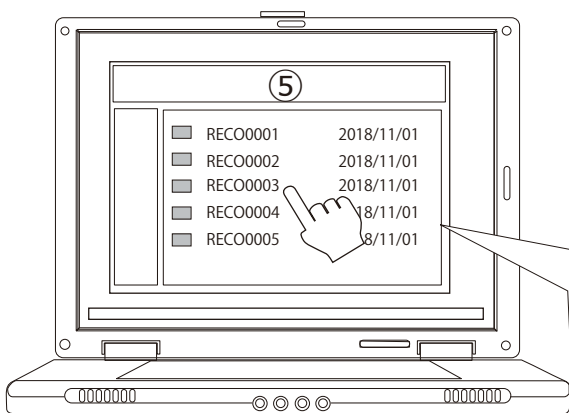
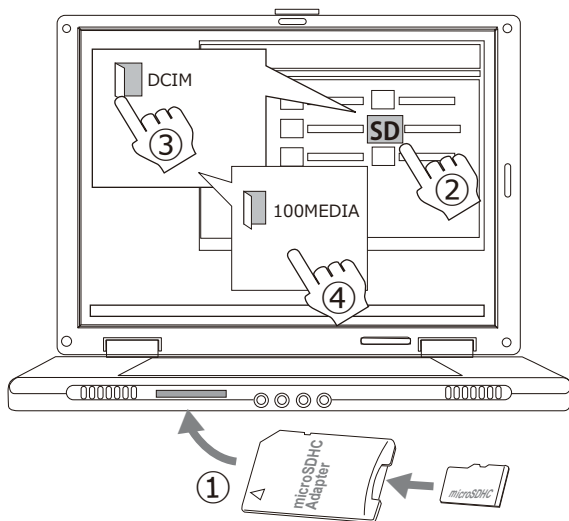


赤 LED が点灯している事を確認したら、NB-200W のカメラ部を撮影対象に向けて撮影します (⑦)。

録画を停止する場合は、電源スイッチを「Off」にします。



■再生する



◇動画再生画面

NB-200W で録画したデータを PC で見る事が出来ます。以下手順で動画ファイルを再生してください。

1. NB-200W の電源スイッチを「Off」にし、microSDHC カードを取り出します。
2. microSDHC カードをパソコンの SD スロットへ挿し込みます (①)。
3. 挿入した microSDHC カードのディレクトリをクリックして開きます (②)。
4. 次に DCIM フォルダを開きます (③)。
5. 次に 100MEDIA フォルダを開きます (④)。
6. 動画ファイルが表示されますので、どれか一つを選びクリックします (⑤)。
7. プレイヤーソフトが起動し動画が再生されます (⑥)。

メモリーカードスロットが搭載されていない場合、別途カードリーダーをご利用いただくか、同梱の USB ケーブルで NB-200W をパソコンへ接続し、データを PC へ移動してください。

パソコンで見た場合、古い動画ファイルから順番に並んで表示されます。動画ファイル、静止画ファイル共に同じフォルダに保存されます。

動画ファイル名 : 例 RECO0001

静止画ファイル名 : 例 PICT0001

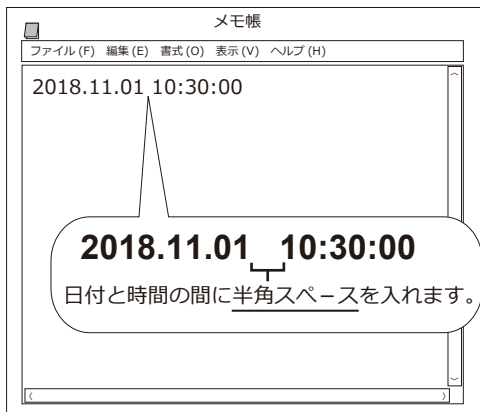
録音ファイル名 : 例 AUDI0001

8. 動画、静止画データには、日付データが記録されます (⑦)。

※アプリの設定で、日時を非表示にすることも出来ます。

※再生には一般的なプレイヤーソフトをご利用下さい。プレイヤーによってはスムーズに動かない場合があります。その場合は、プレイヤーソフトを最新版にしてお試しいただくか、または他のプレイヤーソフトをご利用下さい。尚、当社ではプレイヤーソフトに関するサポートは行っておりません。

■日時設定をする



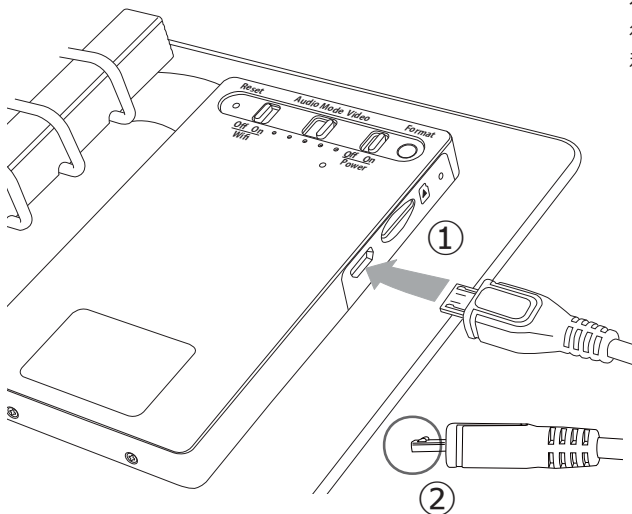
◇メモ帳入力画面

NB-200W の日時を、以下の手順に沿って設定してください。入力はずべて半角英数で行ってください。日時の設定は専用アプリでも行えます。

1. PC デスクトップ上でメモ帳を開きます。
2. 左記の様に日付と時間を入力します。
3. 日時の入力完了したら「settime」と名前を付けてデスクトップ上に保存します。
4. 保存した「settime」ファイルを microSDHC カードにコピーします。
5. 4 の microSDHC カードを、NB-200W へ挿入し、電源を入れます。そのまま録画を行ってください。
6. 録画完了後、PC で再生し画面の日時が「settime」で入力した日時と同じであることを確認してください。

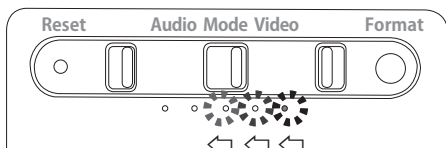
■充電をする

NB-200W を充電する場合は、同梱の USB ケーブルで NB-200W とパソコンを繋いで行います。DC5V の USBAC アダプターもご利用いただけます（別売）。



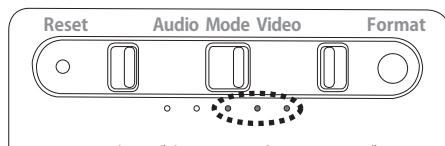
1. マイクロ USB プラグを、NB-200W の マイクロ USB 端子へ接続します (①)。この時、プラグの向きがあります。NB-200W が左図の様に位置する時、プラグの突起部が上を向く状態で挿し込んでください (②)。挿し込んだら、ステータス確認ボタンを押して LED を点灯させます。
2. USB ケーブルのもう一方 (TypeA) を、PC の USB 端子へ接続します。この時 PC の電源が入っている事を確認してください。充電中は、青 LED が右から順番に点滅します。充電が完了すると全ての青 LED が点灯します。

【充電中】



充電中は、LED が右から一つずつ点滅を繰り返します。

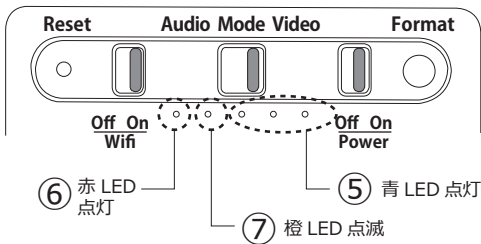
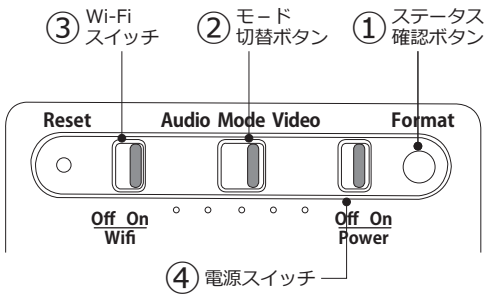
【充電完了】



充電が完了すると全ての LED が点灯しますので、USB ケーブルを取り外してください。

重要：充電完了後は、速やかに USB ケーブルを取外してください。充電したまま放置しないでください。

■ Wi-Fi 接続の準備をする



NB-200W 本体に microSDHC カードが入っている事を確認したら、以下手順で Wi-Fi 接続の準備を行います。

1. ステータスボタンを押して LED を表示させます (①)。青 LED が点灯している事を確認してください (⑤)。
2. モード切替ボタンを「Video」にセットします (②)。
3. Wi-Fi スイッチを「On」にします (③)。次に電源スイッチを「On」にします (④)。最初に赤 LED が点灯し (⑥)、その後橙 LED が点滅を始めます (⑦)。橙 LED が点滅を開始すると Wi-Fi 接続の準備が完了です。専用アプリをインストールしたスマホやタブレットで NB-200W へアクセスする事が出来ます。詳細な接続方法は、同梱の「NB-200W アプリ取扱説明書」をご覧ください。

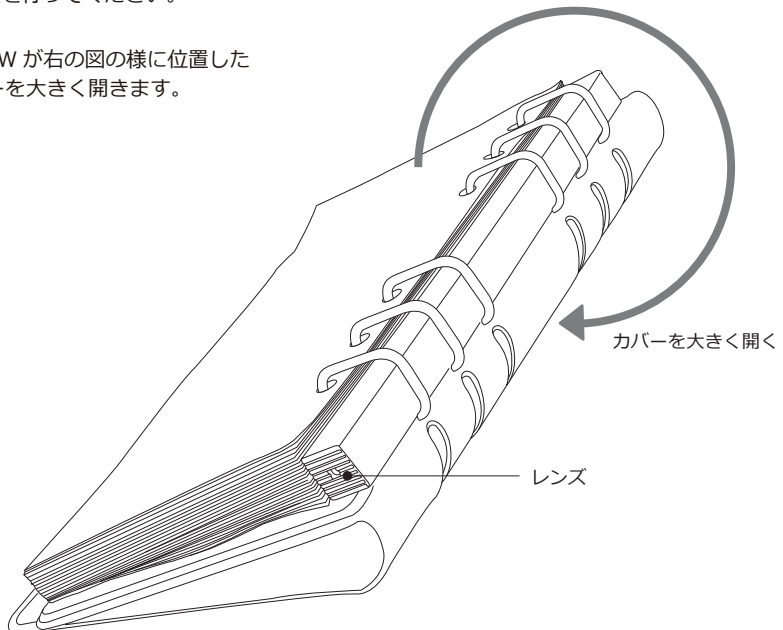
※録音モードでは Wi-Fi 機能はご利用頂けません。

■ ペーパーを補充する

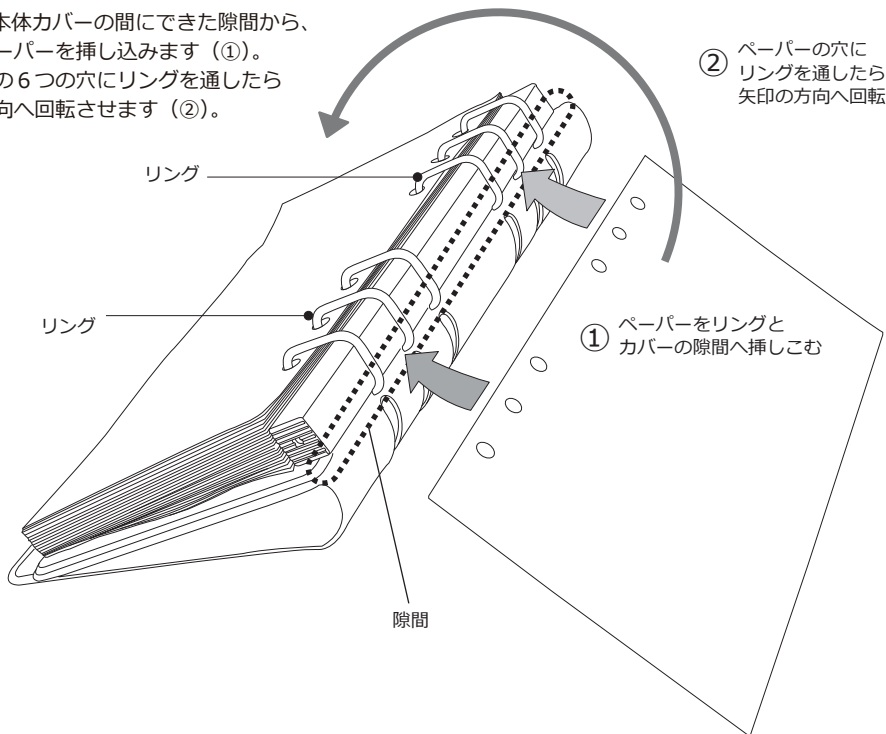
NB-200W で使用するペーパーを補充する事が出来ます。NB-200W と補充用のペーパーを準備したら次の手順で補充作業を行ってください。

1. 最初に、NB-200W が右の図の様に位置した状態で本体カバーを大きく開きます。

>> 次ページへ



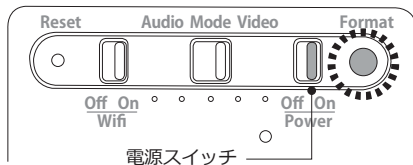
2. リングと本体カバーの間にできた隙間から、補充用ペーパーを押し込みます (①)。ペーパーの6つの穴にリングを通したら矢印の方向へ回転させます (②)。



■メモリーのフォーマットをする、システムの初期化をする、リセットをする

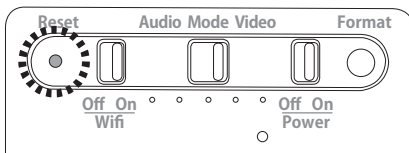
NB-200W はコンピューター搭載機器となります。使用環境により稀にフリーズする場合があります。その際は、右の方法でリセットしてください。また、メモリーのフォーマットやシステムの初期化に付いては下記をご参照ください。

【メモリーのフォーマットをする場合】



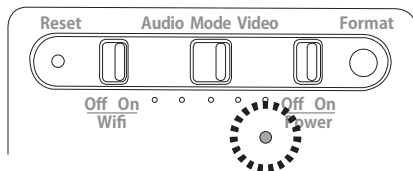
本体の「メモリーフォーマットボタン (Format)」を押しながら、電源スイッチを「On」にします。赤 LED が点滅を開始したら「メモリーフォーマットボタン」から指を離します。赤 LED が 10 回点滅し消灯したらフォーマットは完了です。

【リセットをする場合】



本体の「Reset」ボタンを爪楊枝の様な先の細い物で押します。長押しする必要はございません。この際、指先など怪我をしない様十分にご注意下さい。リセット後、NB-200W の電源を入れます。

【システムの初期化をする場合】



メモリーが挿入された状態で、本体の「電源スイッチ」左下にある「初期化ボタン」を先の細い物で 5 ～ 6 秒長押しします。離すと、赤 LED が点滅し消灯します。NB-200W が自動で再起動します。

NB-200W 製品仕様	
撮像素子	1/3 インチ CMOS デジタルイメージセンサー
ビデオコーデック / コンテナ	H.264 / MOV ※1
動画記録解像度	1080p (30fps/25fps) , 720p (60fps/30fps/25fps), WVGA (60fps/30fps/25fps)
静止画解像度	2592 x 1944 ピクセル
音声ファイル形式	WAV
通信機能	内蔵 Wi-Fi モジュール (IEEE802.11b/g/n)
記録媒体	microSDHC カード (最大 32GB)
レンズ / 画角	f4mm / 52°
最低被写体照度	3.3ルクス
ファイルサイズ	動画ファイル : 1 ファイル 10 分 / 936MB (1080P/30fps) 音声ファイル : 1 ファイル 30 分 / 151MB
電源・充電時間	3.7V 1400mAh ポリマー充電電池 / 充電時間 2.5 時間程度
電池寿命 ※2	動画撮影時 : 2 時間 40 分程度 (1080p/Wi-Fi オン時) / データ容量 16.3GB 程度 音声録音時 : 17 時間程度 / データ容量 5.17GB 程度
寸法・重量	NB-200W 本体 : 186 x 122(開いた時 250mm) x 22mm, 300g
入出力端子	USB 端子 x 1(※3)
音声マイク	あり
製品構成	NB-200W 本体、補充用ペーパー、microSDHC16GB、USB ケーブル

※1 : 対応 OS Windows Vista / 7 / 8 / 10

※2 : 撮影環境により多少前後します。

※3 : 充電及び録画したデータを PC に移動するためのものです。リムーバブルディスクの様なご利用はお止め下さい。

※4 : 再生には一般的な動画プレイヤーをご利用ください。プレイヤーによってはスムーズに動かない場合があります。その場合は、プレイヤーソフトを最新版にしてお試しいただくか、または他のプレイヤーをご利用ください。尚、当社では動画プレイヤーに関するサポートは行っておりません。

ご注意 !

- ・映像機器は駆動中に熱を発生します。電源を入れたまま長時間体に密着する様な使用はお止め下さい。
- ・本製品を何かで包んだり密封した状態での使用はお止めください。何かに装着して使用する場合は放熱を十分に行って下さい。

製品の仕様及びデザインは改良のため予告なく変更される場合があります。

商品を安全にお使いいただくため、ご使用前に製品添付の「取扱説明書」、「映像機器注意事項書」を必ずお読みください。