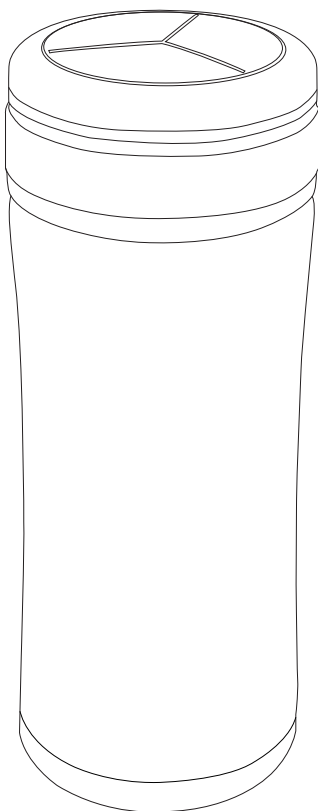


タンブラー擬装型デジタルビデオカメラ

ポリスカム PC-500G 取扱説明書



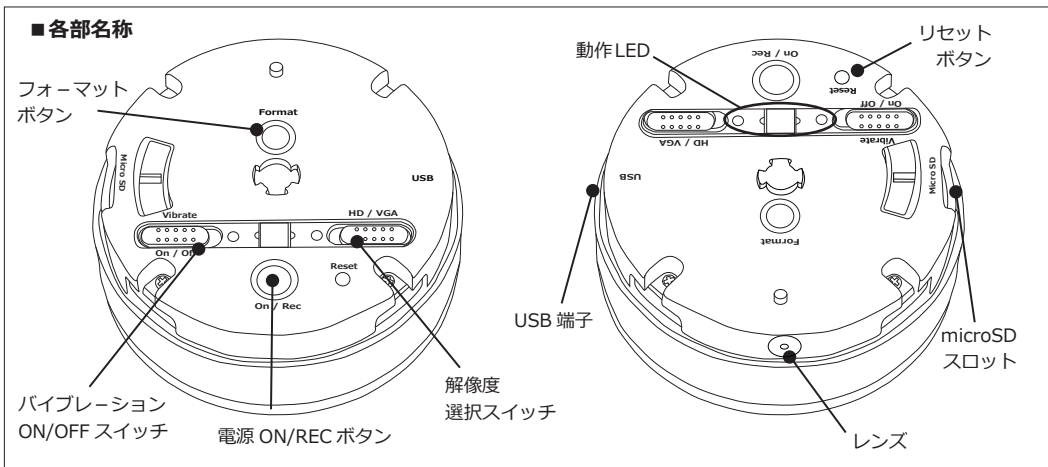
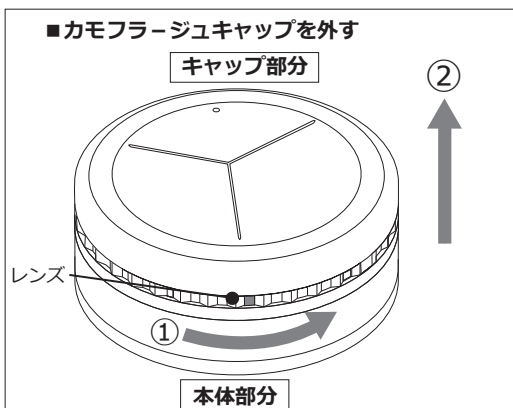
ご注意

PC-500Gを取り付けたタンブラーに、熱湯を入れないでください。熱湯を入れると破損します。また、結露を避ける為に、氷や冷水も入れないでください。

ポリスカム PC-500G は、タンブラーのフタに擬装したデジタルビデオカメラです。細かなディテールにこだわったデザインは、高レベルな秘匿性能を実現しています。あらゆる状況下で柔軟な対応を求められる捜査・調査活動に最適な一台です。

最初に、PC-500G のカモフラージュキャップ（後述キャップを外してください（右図参照）。

まず、本体部分を片方の手で持ち、キャップ部分をもう一方の手で持て下さい。レンズに向かってキャップを右に回し（①）、持ち上げます（②）。キャップを外すと、操作パネルが見えます。各部名称については下図をご覧ください。各部の働きは下の表をご確認ください。



■各部の働き

レンズ	内蔵カメラのレンズ部です。撮影時、撮影対象に向けます。
マイク	音声を記録します。
USB 端子	充電をする時に使用します。※1
リセットボタン	機器がフリーズした時、押してリセットします。※2
解像度選択スイッチ	解像度を 720p と VGA から選択できます。事前に設定してください。
電源 ON/REC ボタン	1 回押すと電源が入り、自動的に録画を開始します。再度押すと電源が切れます。※3 電源 OFF の場合は長押ししてください。（3 秒程度）。
バイブレーション ON/OFF スイッチ	動作確認用バイブレーションの ON/OFF を設定します。事前に設定して下さい。 録画開始時にバイブレーション 1 回作動、電源 OFF 時に 2 回作動します。
microSD スロット	microSD カードを挿入します。最大 16GB まで対応します。
フォーマットボタン	microSD カードをフォーマットします。フォーマットボタンを押しながら電源ボタンを押します。青 LED が点灯したら電源ボタンを離します。赤 LED が点滅したら、フォーマットボタンを離してください。
動作LED	点灯パターンにより、動作状態をお知らせします。通常はカモフラージュキャップで覆われますので外部からは見えません。

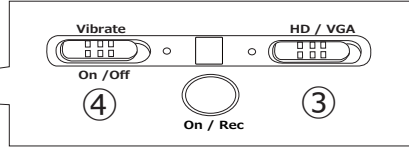
※1 データの転送にもご利用いただけますが、カードリーダーの様な使用には不向きです。

※2 リセットした後は、再度日時設定を行ってください。

※3 PC-500G には録画待機モードはありません。録画をするか、電源を切るかの二択となります。

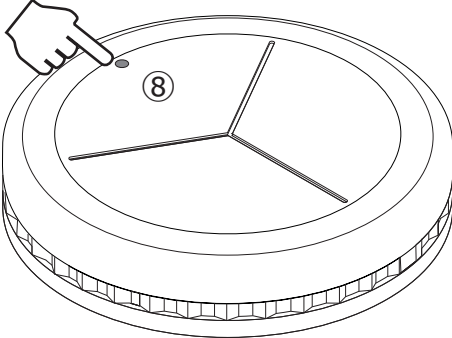
録画の準備

最初に、解像度とバイブレーションの設定をして下さい。解像度はHDを選択すると1280x720の解像度で、VGAを選択すると640x480の解像度で動画を記録します(③)。バイブレーションはONを推奨致します(④)。



microSD スロットに、付属の microSD カードを挿入してください(⑤)。この時、向きに注意してください。次に、キャップのレンズ穴を本体のレンズ部からやや右にずらした状態で被せます(⑥)。次に左へ回してレンズとレンズ穴を合わせます(⑦)。カチツと手ごたえを感じるまで回して下さい。

ドット突起を
押しして録画開始



録画をする

キャップのドット突起(⑧)を押してください。バイブレーションが1回作動し録画を開始します。録画を停止する場合は、再度ドット突起を押してください(3秒程度)。バイブレーションが2回作動して電源が切れます。

日時設定をする

PC-500G では記録した映像に日時を表示できます(タイムスタンプ機能)。録画をする前に、日時設定されることをお勧め致します。設定方法は以下ご参照ください。

1. パソコンでメモ帳を開きます。
2. メモ帳に年月日と日時を入力します(半角英数)。
例 2015.03.05 10:00:00
必ず年月日と時間の間にスペースを入れてください。
3. 入力が完了したら、名前を付けて保存します。
ファイル名を settime.txt としてください。
4. settime.txt を microSD のルートディレクトリーへコピーします(microSD 一番上の階層)。
5. 4 で用意した microSD を PC-500G へ挿入し、電源兼 REC ボタンを押して下さい(2秒)。電源が入り、PC-500G が録画を開始します。録画中の赤 LED の点灯を確認してください。これでタイムスタンプの設定が完了です。
6. 最後に、記録された映像を再生しタイムスタンプを確認します。

再生をする

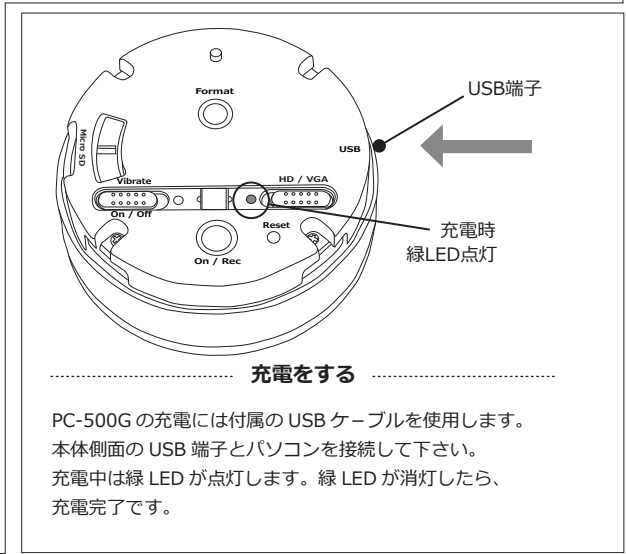
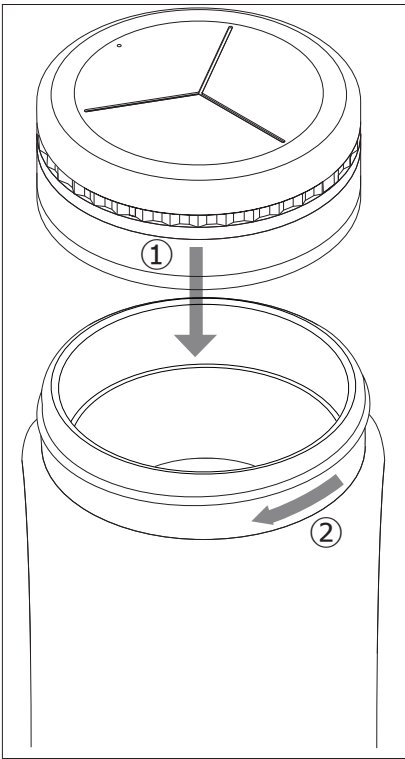
1. microSD カードに記録された動画データをパソコンへ移動します。パソコンの microSD スロットか、パソコンに接続されたカードリーダーを経由して移動してください。PC-500G を同梱の USB ケーブルで PC へ接続し、直接のデータ移動も可能です(USB ケーブル使用)。
2. 動画ファイルの移動が完了したら、動画再生ソフトで再生して下さい。

LED 点灯パターン

青 LED 点灯 = 電源 ON 赤 LED 点灯 = 録画中
緑 LED 点灯 = 充電中 赤 LED 点滅 = メモリ容量残小
青 LED 点灯・赤 LED 速い点滅 = フォーマット中
青 LED 点滅 = 電池残量小

録画の準備

付属のタンブラーに本体を取り付けます。
この際、カップ内には熱湯や氷、冷水等はいれないでください。



充電をする

PC-500G の充電には付属の USB ケーブルを使用します。
本体側面の USB 端子とパソコンを接続して下さい。
充電中は緑 LED が点灯します。緑 LED が消灯したら、
充電完了です。

PC-500G 製品仕様

対応 OS	Windows Vista/7/8
ビデオコーデック / コンテナ	H.264 / AVC (MOV コンテナ) ※1
撮像素子	1/3.6 インチ 500 万画素 CMOS イメージセンサー
動画解像度 / フレームレート	1280x720 (720p) ・ 30fps / 640x480 (VGA) ・ 30fps
レンズ	f4.09mm
画角	53.1°
動画記録時間	1280x720 : 2 時間 10 分 / 総容量 6.82GB (1 ファイル 1.56GB / 30 分) 640x480 : 3 時間 17 分 / 総容量 5.92GB (1 ファイル 0.9GB / 30 分)
音声マイク	あり
記録メディア	microSD/SDHCカード (最大 16GB)
電源・充電時間	3.7V1100mAh リチウムイオン充電電池 / 充電時間約 3.5 時間
電池寿命	約 2 時間~3時間 程度 ※2
寸法・重量	30(H) x 66(W) x 66(D)mm / 269g(SD カード、タンブラー含む)
入出力端子	USB2.0 入出力端子
製品構成	PC-500G 本体、microSDHC16GB、USBケーブル、タンブラー ※3 ※4

※1 : 再生には一般的な動画プレイヤーをご利用ください。プレイヤーによってはスムーズに動かない場合があります。その場合は、プレイヤーソフトを最新版にしてお試しいただくか、他のプレイヤーをご利用ください。尚、当社では動画プレイヤーのサポートは行っておりません。

※2 : 電池寿命、動画記録時間の数値は目安となります。撮影環境により変化する場合があります。

※3 : 製品の仕様及びデザインは改良のため予告なく変更される場合があります。

※4 : 本製品は組み込みの関係上、タンブラー部に微細な傷が見受けられますが、品質に問題はありません。