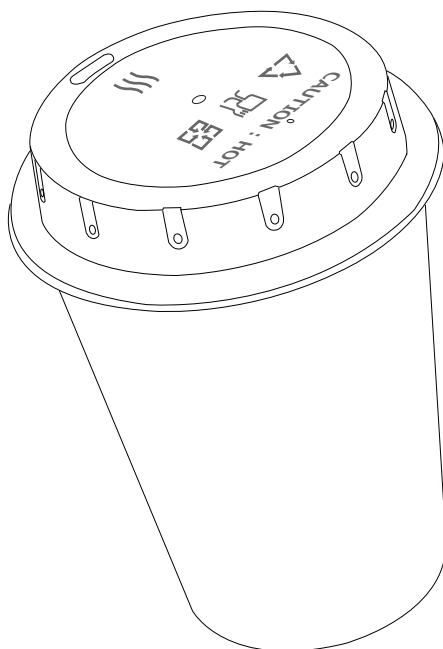


Wi-Fi 機能搭載ドリンキングリッド型
デジタルビデオカメラ

ポリスカム PC-550W取扱説明書



ご注意！

PC-550W を取り付けられたカップに
液体類を入れないでください。
液体の影響による故障は保証対象
外となります。ご注意ください。

■目次

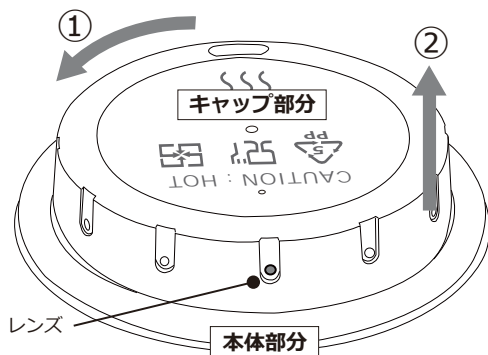
各部名称	・ ・ ・ ・ ・	P1
PC-550W の録画モード	・ ・ ・ ・ ・	P1
充電する	・ ・ ・ ・ ・	P2
録画の準備	・ ・ ・ ・ ・	P2
録画する	・ ・ ・ ・ ・	P2
電源ボタン操作と動作パターン	・ ・	P3

再生する	・ ・ ・ ・ ・	P3 ~ P4
日時設定をする	・ ・ ・ ・ ・	P4
フォーマットする	・ ・ ・ ・ ・	P4
リセットする	・ ・ ・ ・ ・	P5
Wi-Fi 接続する	・ ・ ・ ・ ・	P5
PC-550W 製品仕様	・ ・ ・ ・ ・	P6

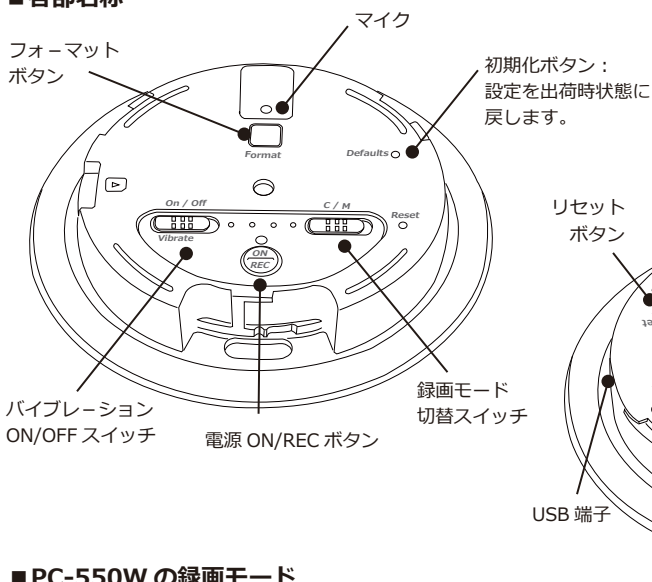
ポリスカム PC-550W は、コーヒーカップのドリンクングリッドに擬装したデジタルビデオカメラです。細かなディテールにこだわったデザインは、高レベルな秘匿性能を実現しています。あらゆる状況下で柔軟な対応を求められる捜査・調査活動に最適な一台です。

最初に、PC-550W のカモフラージュキャップを外してください（後述キャップ）（右図参照）。まず、本体部分を片方の手で持ち、キャップ部分をもう一方の手で持って下さい。キャップを左に回し（①）、持ち上げます（②）。キャップを外すと、操作パネルが見えます。各部名称について、下の図をご覧ください。

■カモフラージュキャップを外す



■各部名称



■PC-550W の録画モード

PC-550W では、下記録画モードを提供します。

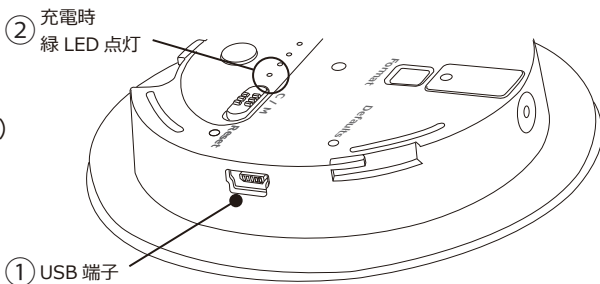
通常録画	マニュアルで録画を行うモードです。本体側面の「REC」ボタンを押して録画を開始します。※1
動体検知録画	撮影範囲内で動きがあった時だけ録画を行います。録画時間は、1分、3分、5分の3つから選択できます。※2
上書き録画	メモリーカード容量がいっぱいになった時、古いデータから上書きして録画をし続けるモードです。※2

※1 10 分毎に動画ファイルを分割して生成します。

※2 動体検知録画時間や、上書き録画の設定は専用アプリにて行います。

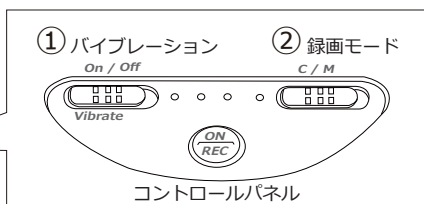
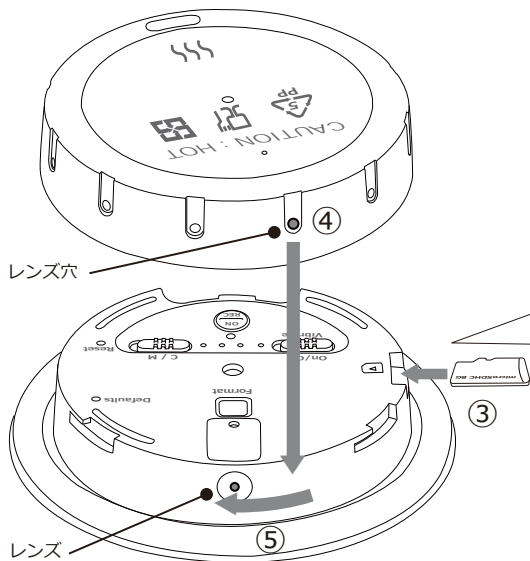
■ 充電する

PC-550W の充電には付属の USB ケーブルを使用します。本体側面の USB 端子 (①) とパソコンを接続して下さい。充電中は緑 LED (②) が点灯します。緑 LED が消灯したら充電完了です。所要時間は概ね 3 時間です。



■ 録画の準備

最初に、録画モードとバイブレーションの設定を行って下さい。バイブレーション (①) は ON を推奨します。録画モード (②) は連続録画 (C) と動体検知録画 (M) から選択可能です。必要に応じて設定して下さい。

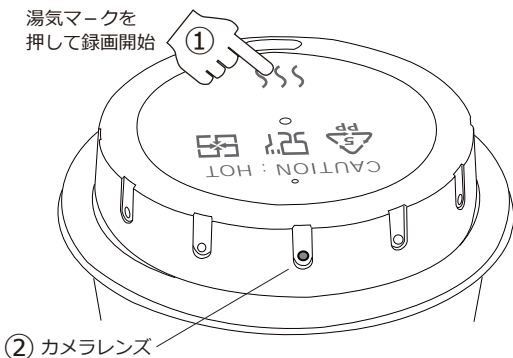


microSD スロットに、付属の microSD カードを挿入して下さい (③)。この時、microSD カードの向きに注意して下さい。本体が左図の様に位置するとき、microSD のプリント面が上を向くように入れます。次に、キャップのレンズ穴を本体のレンズ部からやや右にずらした状態で被せます (④)。次に左へ回してレンズとレンズ穴を合わせます (⑤)。カチッと手ごたえを感じるまで回して下さい。

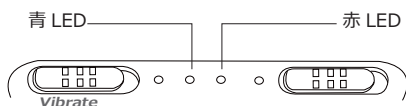
ファイルを生成する度にパイプが作動します (10 分毎)。パイプ音が気になる場合は、パイプをオフにしてください。

■ 録画する

キャップの湯気マーク (①) を 5 秒ほど長押しして下さい。バイブレーションが 1 回作動し録画を開始します。レンズ部を撮影対象に向けます (②)。録画中は青、赤 LED が点灯します (外部からは見えません)。録画を停止する場合は、再度湯気マークを長押しして下さい。バイブレーションが 2 回作動して電源が切れます。



注：録画中は microSD カードを抜かないでください。



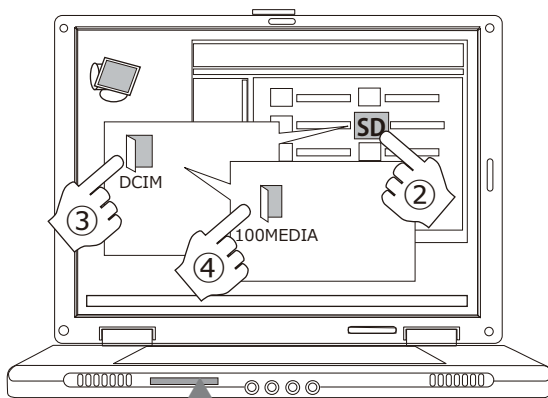
■電源ボタン操作と動作パターン

PC-550W は電源ボタンを押す長さやタイミングで動作が変化します。大きく分けて次の三つのパターンがあります。動作状況に合わせて LED の点灯パターンも変化します。

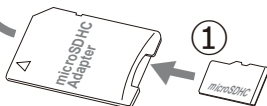
- | |
|---|
| ① 電源 OFF 状態で長押しすると ⇒ バイブが 1 回作動し、青 LED と赤 LED が点灯 ⇒ 録画を開始 |
| ② 録画中に短押しすると ⇒ 間隔をあけてバイブが 2 回作動し、橙 LED が点滅開始 ⇒ 録画中 & Wi-Fi 起動 |
| ③ 起動中に長押しすると ⇒ バイブが 2 回作動し、青 LED と赤 LED が消灯 ⇒ 電源オフ |

※ PC-550W は microSD カードが未挿入の場合電源が入りません。未挿入で電源ボタンを押した場合、青 LED が短時間点灯すると共にバイブレーションが 3 回作動して電源が切れます。

■再生する



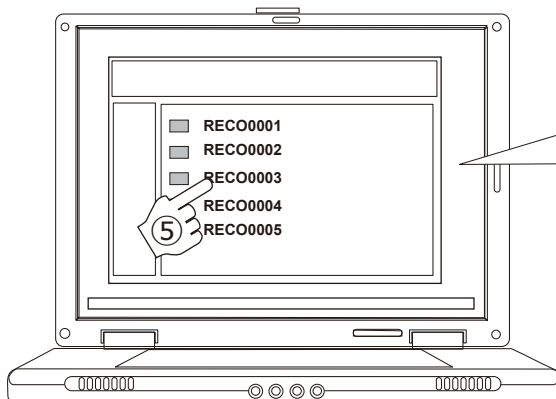
必要に応じて、付属の microSD アダプターをお使い下さい。



PC-550W で記録した動画をパソコンで見ることができます。以下手順に沿って操作して下さい。

- ① microSD カードを PC-550W から取り出し PC のメモリーカードスロットへ挿入します (①)。
- ② メモリーカードのディレクトリをクリックして開きます (②)。
- ③ DCIM をクリックし開きます (③)。
- ④ 次に 100MEDIA をクリックして開きます (④)。
- ⑤ 動画ファイルが表示されますので、どれか一つを選びクリックします。プレイヤーソフトが起動し動画が再生されます (⑤)。

メモリーカードスロットが搭載されていない場合、別途メモリーカードリーダーをご利用いただくか、同梱の USB ケーブルで PC-550W をパソコンへ接続し、データを PC へ移動してください。

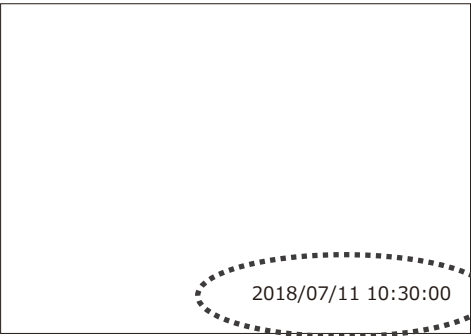


ファイル名は、RECO0001 ~ RECO0005 の様に、記録された順番で表示されます。

再生したいファイルをクリックします。

※再生には一般的な動画プレイヤーをご利用下さい。

再生される動画データには、日時情報が記録されます。



2018/07/11 10:30:00

◇再生画面

■日時設定をする

PC-550W の日時を、以下の手順に沿って設定してください。入力はすべて半角英数で行ってください。日時の設定は専用アプリでも行えます。

- ① PC デスクトップ上でメモ帳を開きます。
- ② 左記の様に日付と時間を入力します。
- ③ ②の入力が完了したら「settime」と名前を付けてデスクトップ上に保存します。
- ④ ③で保存した「settime」を microSD カードにコピーします。
- ⑤ ④の microSD カードを、PC-550W へ挿入し、電源を入れます。そのまま録画を行ってください。
- ⑥ 録画完了後、PC で再生し画面の日時が「settime」で入力した日時と同じであることを確認してください。

メモ帳

ファイル (F) 編集 (E) 書式 (O) 表示 (V) ヘルプ (H)

2018.07.11 10:30:00

2018.07.11 10:30:00

日付と時間の間に半角スペースを入れます。

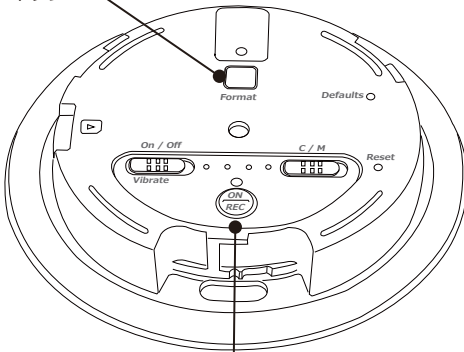
◇メモ帳入力画面

■フォーマットする

PC-550W では本体上でメモリーカードのフォーマットが出来ます。

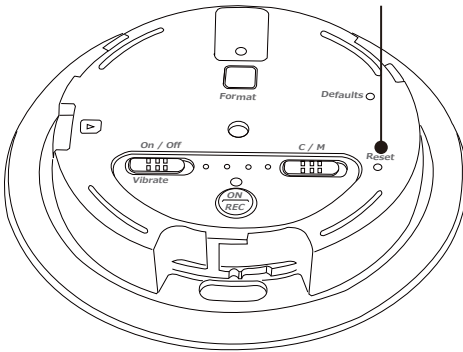
電源が切れた状態で、フォーマットボタン (①) を押しながら、電源ボタンを長押しします。青 LED が点灯した後、赤 LED が数回点滅します。赤 LED の点滅を確認したら PC-550W から手を放してください。青 LED と赤 LED が消灯したらフォーマットの完了です。

① フォーマットボタン



② 電源 ON/REC ボタン

リセット
ボタン



■リセットする

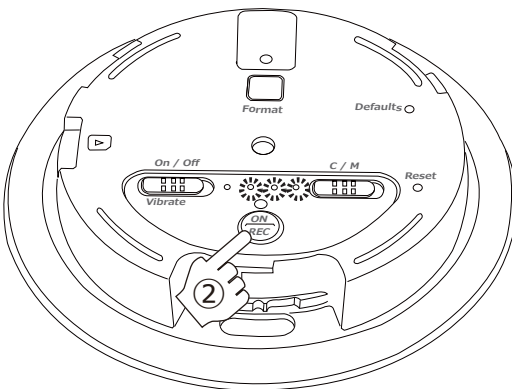
PC-550Wは電子機器です。パソコンなどと同じくフリーズする場合があります。PC-550Wがフリーズした際は、本体の「Reset」ボタンを押してください。「Reset」ボタンを押すと電源が切れます。必要に応じて再度電源を入れてください。

■Wi-Fi 接続する

スマートフォンでPC-550Wへアクセスし、各種設定や撮影アングルの確認をすることが出来ます。

まず、「電源 ON/REC」ボタンを長押しして電源を入れます(①)。電源が入り、PC-550Wが録画を開始します(青LEDと赤LEDが点灯)。再度、「電源 ON/REC」を短押しします(②)。パイプが作動し、橙LEDが点滅を始めます(青LED、赤LEDが点灯、橙LEDが点滅)。この段階で、PC-550WのWi-Fi接続の準備が整いました。

電源 ON/REC ボタンを長押しする。青 LED と赤 LED が点灯し録画開始。



再度、電源 ON/REC ボタンを押す。青 LED と赤 LED の点灯と共に、橙 LED が点滅を開始。Wi-Fi 接続準備完了。

スマートフォンの Wi-Fi 設定を開き PC-550W の SSID を選択します。PC-550W の SSID が表示されるまで 10 ~ 15 秒程度かかります。SSID は「PC-550Wec3d ~」の様に表示されます。次に専用アプリを立ち上げ、そのメインメニューで「デバイス管理」をタップします。PC-550W のアイコンが表示されますのでタップします。メインメニューへ戻りますので、撮影や設定の操作を行います (Wi-Fi 接続が完了すると橙 LED が点灯へ変わります)。

※PC-550W へアクセスする為には、事前に専用アプリ「PV Cam Viewer」をインストールする必要があります。専用アプリと Wi-Fi 接続に関する詳しい説明は、別紙アプリ説明書をご覧ください。

PC-550W製品仕様	
対応 OS	Windows 7 / 8 / 10
ビデオコーデック / コンテナ	H.264 (MOV コンテナ)
撮像素子	1/3 インチ 500 万画素 CMOS イメージセンサー
動画解像度 / フレームレート	解像度 1080p / 720p / WVGA から選択 フレームレート 25 ~ 30fps から選択 (720p と WVGA は 60fps 選択可)
静止画解像度	2592 x 1944 ※1
レンズ	f4mm / F3.2
画角	60°
最低被写体照度	3.3Lux (F2.0 時)
連続動画記録時間 (電池寿命)	1080p Wi-Fi オン時: 3 時間程度 / 1080p Wi-Fi オフ時: 3 時間 30 分程度 720p Wi-Fi オン時: 3 時間程度 / 720p Wi-Fi オフ時: 3 時間 40 分程度 ※2
音声マイク	あり
記録メディア	microSDHC カード (最大 32GB)
電源・充電時間	3.7V 1400mAh ポリマーバッテリー / 充電時間 3 時間程度
寸法・重量	19(H) x 93(W) x 93(D)mm / 101g(SD カード, カップ含む)
入出力端子	USB2.0 入出力端子 ※3
製品構成	PC-550W 本体、microSDHC 16GB、USB ケーブル、カップ x 2 個

※1: PC-550W では本体操作による静止画撮影はできませんが、アプリを使って静止画の撮影が出来ます。

※2: 撮影環境により多少前後します。

※3: 充電及び録画したデータを PC に移動するためのものです。リムーバブルディスクの様なご利用はお止め下さい。

※4: 再生には一般的な動画プレイヤーをご利用ください。プレイヤーによってはスムーズに動かない場合があります。

その場合は、プレイヤーソフトを最新版にしてお試しいただくか、または他のプレイヤーをご利用ください。

尚、当社では動画プレイヤーに関するサポートは行っておりません。

ご注意!

・映像機器は駆動中に熱を発生します。電源を入れたまま長時間体に密着する様な使用はお止め下さい。

・本製品を何かで包んだり密封した状態での使用はお止めください。何かに装着して使用する場合は放熱を十分に
行って下さい。