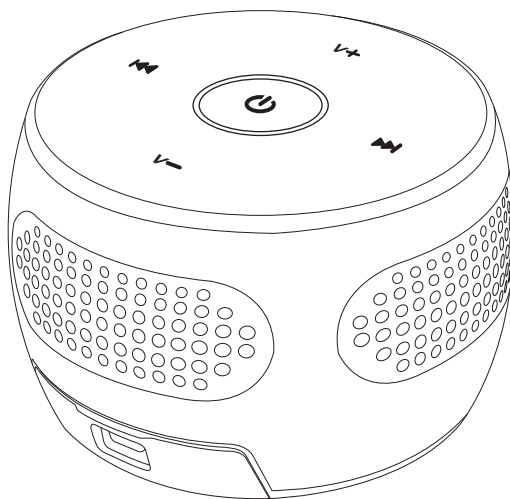


IP 機能搭載 Bluetooth スピーカー型  
デジタルビデオカメラ

RE-30IP 取扱説明書



■ 目次

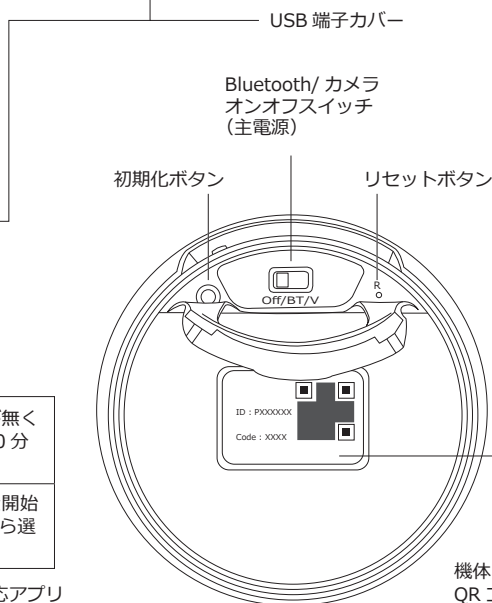
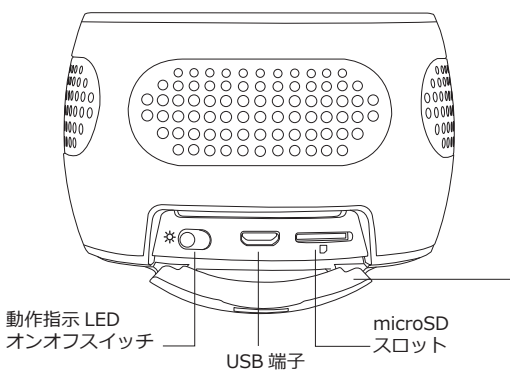
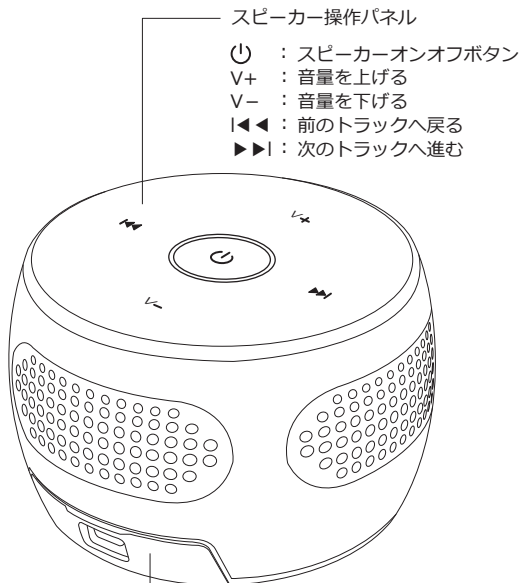
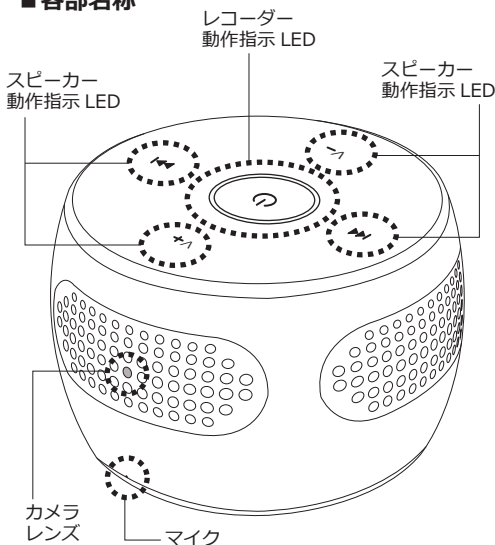
各部名称	・ ・ ・ ・ ・	P1	日時設定をする	・ ・ ・ ・ ・	P4
RE-30IP の録画モード	・ ・ ・ ・ ・	P1	音楽を聴く	・ ・ ・ ・ ・	P5
充電する	・ ・ ・ ・ ・	P2	機器をリセットする	・ ・ ・ ・ ・	P6
録画する	・ ・ ・ ・ ・	P2	機器を初期化する	・ ・ ・ ・ ・	P6
再生する	・ ・ ・ ・ ・	P3	Wi-Fi 機能と IP 機能	・ ・ ・ ・ ・	P6
再生画面	・ ・ ・ ・ ・	P3	製品仕様	・ ・ ・ ・ ・	P7
動作指示 LED を設定する	・ ・ ・ ・ ・	P4			

RE-30IP は Bluetooth スピーカー型のデジタルビデオカメラです。スピーカー内部に高精度 CMOS カメラを搭載。不在時のご自宅やオフィスさをさりげなく監視します。また、Wi-Fi / IP モジュールも組み込まれており、遠隔地から RE-30IP が撮影する映像をモニタリングする事が出来ます(※)。

また、スマートフォンやタブレットと通信して音楽を流す事が出来ます。

※事前にインターネット設定が必要です。  
※設置する場所にインターネット環境が必要です。

## ■各部名称



## ■RE-30IP の録画モード

標準モード	一度録画を開始すると、メモリー容量が無くなるか停止するまで録画を続けます。10分毎にファイルを生成します。
動体検知モード	撮影範囲に動きが合った時反応し録画を開始します。録画時間は1分、3分、5分から選択出来ます。

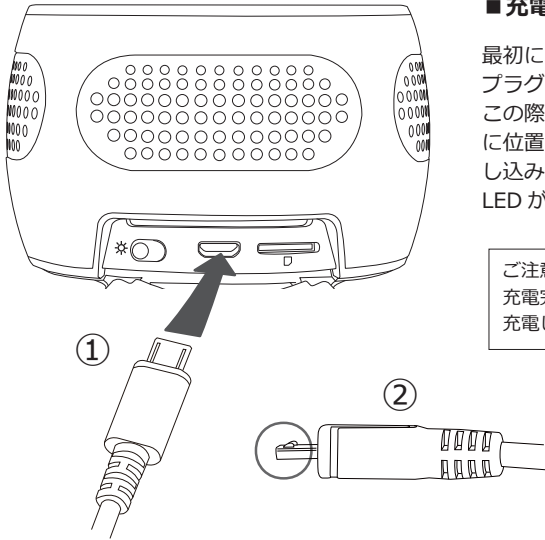
その他上書録画などもございます。詳しくは RE-30IP 対応アプリ取扱説明書 P5 ~ P6 をご覧ください。

## ■充電する

最初に充電を行って下さい。同梱のUSBケーブルのプラグを本体のUSBジャックへ接続します(①)。この際、プラグに向きがあります。RE-30IPが図の様に位置するとき、プラグの突起部が上を向く状態で押し込みます(②)。充電中は本体上部の緑LEDが点灯し、完了すると消灯します。

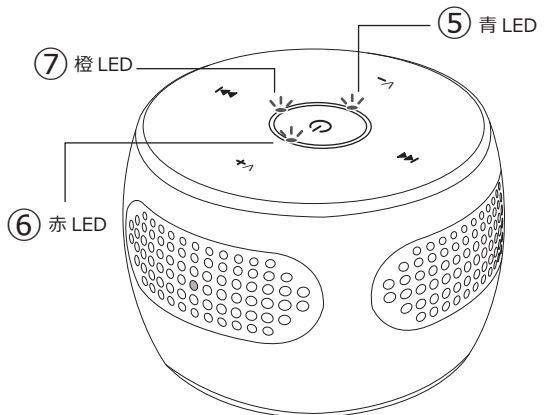
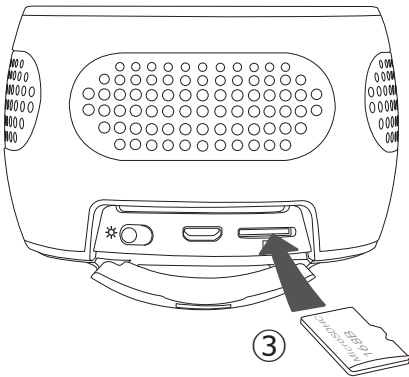
ご注意！

充電完了後は、速やかに充電器を取り外してください。充電したまま放置する事は絶対にお止めください。



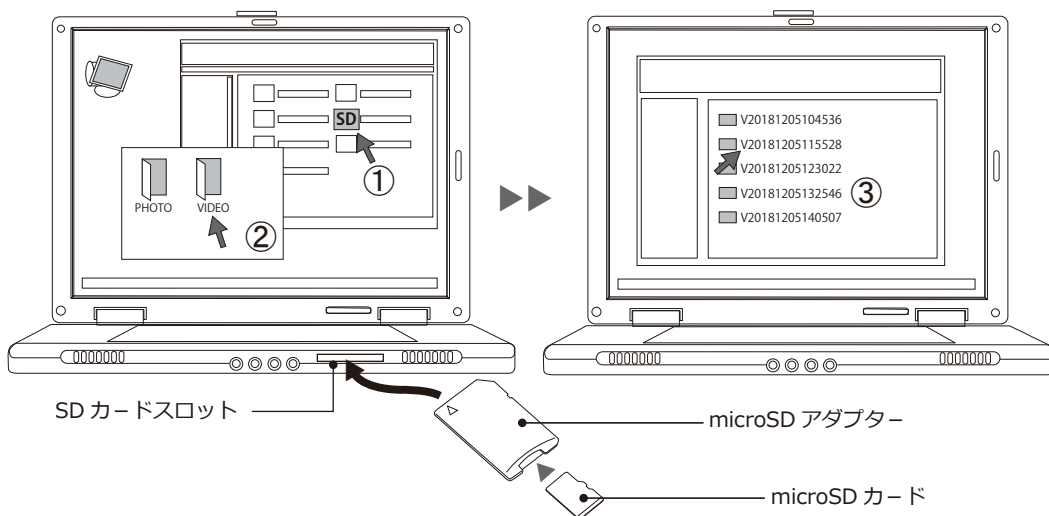
## ■録画する

付属のmicroSD(16GB)をRE-30IPへ挿入します。この時、microSDに向きがあります。RE-30IPが図の様に位置した時、microSDの印刷面が上を向くように挿しこんでください(③)。次に本体底部のBluetooth/カメラオンオフスイッチを「V」へスライドし電源を入れます(④)。RE-30IPの電源が入り、本体上部の動作指示LEDが点灯します。最初に青LEDが点灯し(⑤)、40秒ほど経過すると赤LEDが点灯し録画を開始します(⑥)。暫く後に橙LEDが点滅します(⑦)。橙LEDはWi-Fi機器検索中が点滅、Wi-Fi機器に接続すると点灯します。録画を停止する場合は、Bluetooth/カメラオンオフスイッチを「Off」へスライドして電源を切ります。青LEDが完全に消えてからmicroSDを取り出します。



## ■再生する

RE-30IP の電源を切り、microSD カードを取り出してください。取り出した microSD カードをパソコンに入れてください（タブレットもご利用いただけます※1）。この際、付属の「microSD アダプター」に microSD カードを取り付けてからパソコンに差し込みます（※2）。



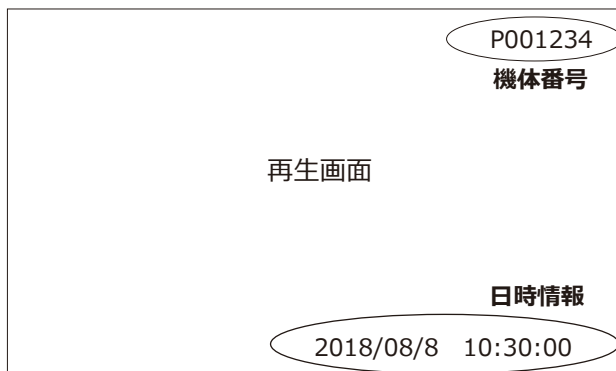
次に、microSD カードのディレクトリを開きます（①）。「VIDEO」と「PHOTO」のフォルダが表示されますので、「VIDEO」を開きます。開くと、記録された動画データが表示されます。確認したいファイルをクリックし再生します（※3）。ファイル名は「V + 日時」で構成されます。

※1 microSD スロットを有し、且つプレイヤーソフトがインストールされた物をご利用下さい。ただし、全てのタブレットでの動作を保証する物ではありません。

※2 PC 本体に SD カードスロットが無い場合は、カードリーダーをご利用ください。または、RE-30IP をパソコンへ直接接続する方法もあります。その際は、同梱の USB ケーブルをご利用下さい。

※3 再生には一般的な動画再生ソフトをご利用下さい。尚、動画再生ソフトに関するサポートは行っておりません。

## ■再生画面



再生画面には、撮影した映像の他に以下情報が表示されます。

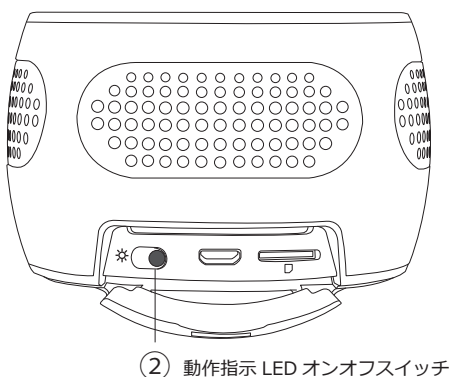
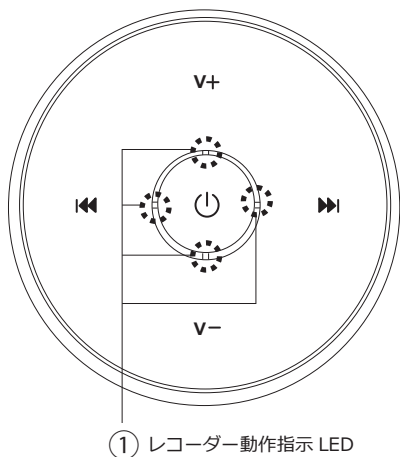
- ・機体番号（画面右上）
- ・日時（画面右下）

日時情報（タイムスタンプ）は、非表示にする事も可能です。詳しくはアプリ取扱説明書をご覧ください。

※機体番号は常に表示されます。

## ■動作指示 LED 設定

RE-30IP の存在を目立たせたくない場合など、本体上部の「レコーダー動作指示 LED」(①) を常時消灯状態にする事が出来ます。USB 端子カバーを開き、レコーダー動作指示 LED オンオフスイッチをオフ(右側)にします(②)。電源を入れてもレコーダー動作指示 LED が点灯しないので怪しまれる事ありません。

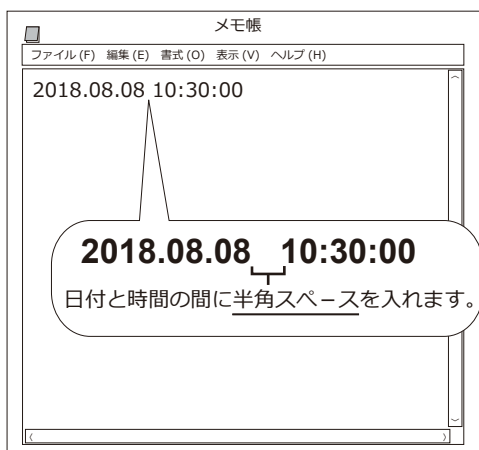


◇レコーダー動作指示 LED(①) 点灯パターン

- 青 LED 点灯 : 電源 ON
- 赤 LED 点灯 : 録画中
- 赤 LED 点滅 : メモリー容量無し
- 橙 LED 点滅 : Wi-Fi 機器検索中
- 橙 LED 点灯 : Wi-Fi 接続完了
- 黄緑 LED 点灯 : インターネット接続中

※スピーカーの動作指示 LED は消灯モードにできません。  
スピーカーの電源を入れると点滅し、Bluetooth の接続が完了すると点灯に変わります。

## ■日時設定をする



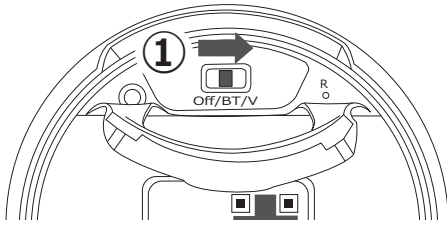
◇メモ帳入力画面

RE-30IP の日時を、以下の手順に沿って設定してください。入力はすべて半角英数で行ってください。日時の設定は専用アプリでも行えます。

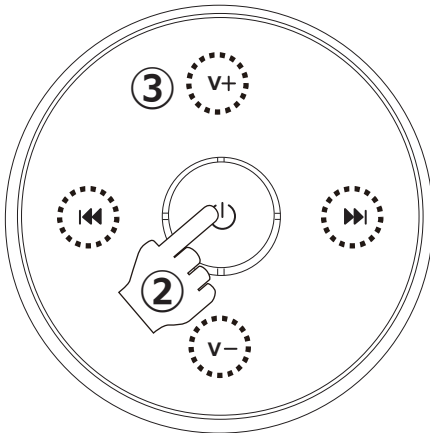
1. PC デスクトップ上でメモ帳を開きます。
2. 左記の様に日付と時間を入力します。
3. 日時の入力完了したら「settime」と名前を付けてデスクトップ上に保存します。
4. 保存した「settime」ファイルを microSD カードにコピーします。
5. 4 の microSD カードを、RE-30IP へ挿入し、電源を入れます。そのまま録画を行ってください。
6. 3 ~ 5 分程録画を行った後、PC で再生して画面の日時が「settime」で入力した日時と同じであることを確認してください。


## ■音楽を聴く

RE-30IPはBluetoothスピーカー型のデジタルビデオカメラです。スピーカーとしても働きますので、例えばスマホやタブレットと通信して音楽を流す事も出来ます。以下手順に沿って操作してください。



1. まず、「Bluetooth/ カメラオンオフスイッチ」を「BT」または「V」へスライドさせます(①)。「V」へスライドした場合、カメラ機能も作動します。

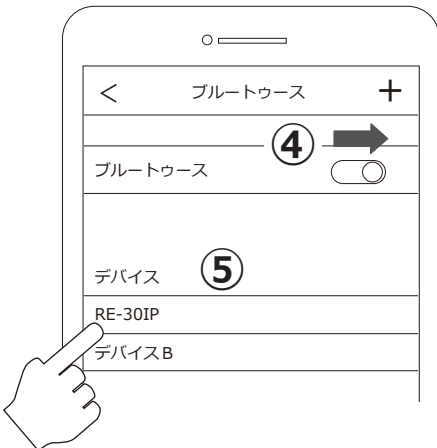


2. 次に、本体上部の  を長押しします(②)。この際、強く押す必要はありません。触れる程度の押し方で動作します。
3. スピーカーの電源が入ると、本体上部のボタンが青く点滅します。これで通信の準備が出来ました(③)。

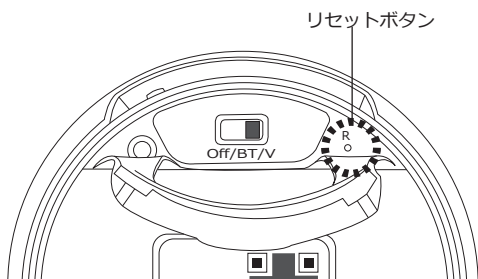
4. 次に、スマホのBluetooth設定を開き、Bluetoothをオンにします(④)。

5. オンにすると、近接するBluetooth機器が表示されます。「RE-30IP」を選んでタップしてください(⑤)。通信が確立すると、スピーカー動作指示LEDが点灯に変わります。これで接続が完了しました。スマホに保存された音源を再生し、RE-30IPのスピーカーで聴く事が出来ます。

※録画中のスピーカー機能の使用はお薦め致しません。録画される動画に音源が入り、音声聞き取れなくなる場合があります。

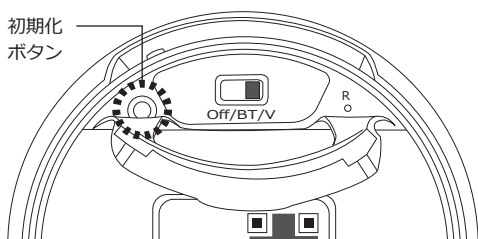


## ■ 機器をリセットする



RE-30IPはソフトウェアを搭載する電子機器です。時にフリーズをする場合があります。その際は、本体のリセットボタンを押して、フリーズ状態を解除してください。リセットボタンは長押しする必要はありません。リセットボタンを押すとLEDが全て消灯して電源が切れます。再度電源を入れて下さい。

## ■ 機器を初期化する

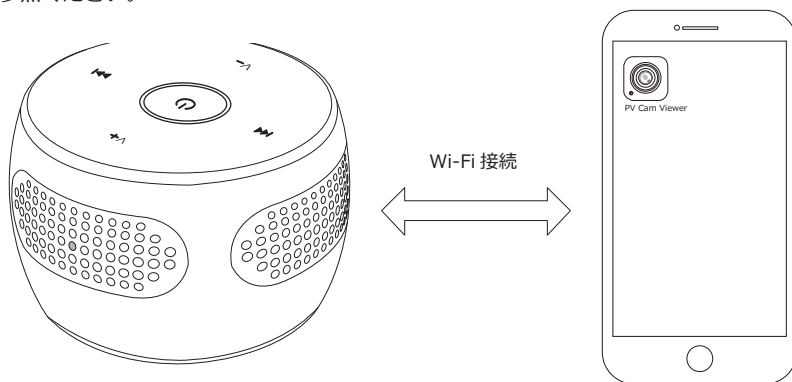


本体の初期化ボタンを押して、RE-30IP の設定を初期化する事が出来ます。

初期化ボタンを 10 秒間長押しします。10 秒以上押しませんと初期化できませんのでご注意ください。長押しすると本体上部のLEDが一度点灯し消灯します。その後、自動で立ち上がります。最初に立ち上げた時と同様、完全に起動するまで 40 秒程度かかります。

## ■ Wi-Fi 機能と IP 機能

RE-30IP には Wi-Fi 機能と IP 機能が搭載されています。Wi-Fi 接続をすると、RE-30IP が撮影する映像をモニタリングする事が出来ます。また、Wi-Fi 接続後にインターネット設定を行う事により遠隔地で RE-30IP の映像をモニタリングできます。詳しくは別紙「RE-30IP 対応アプリ取扱説明書」をご参照ください。



インターネットを介して映像を見る場合、RE-30IP 設置場所の通信範囲内にインターネット環境にある無線ルーターが設置されている必要があります。



IP 機能をお使いになる際は、同梱の USBAC アダプターと USB ケーブルで電源供給しながらご利用頂く事をお勧め致します。

## RE-30IP 製品仕様

撮像素子	1/2.9 インチ CMOS
動画記録モード	H.264 / MOV ※1
解像度	1080p、720p、WVGA から選択
フレームレート	30fps または 25fps
動画記録時間	内蔵バッテリーのみ使用した場合：2.5 時間程度（1080p / 30fps の時） 電源を供給して使用した時の合計録画時間（日中以外の夜間撮影も含む）：以下参照 1080p で 32GB 使用時：合計 50 時間弱（1 ファイル 10 分）※2
録画モード	連続録画 / 動体検知録画 / 上書撮影モード
静止画解像度	1920 x 1080 (JPEG) ※3
記録媒体	micro SDHC（最大 32GB）
レンズ	f3.64mm / F2.0
画角	70 度
最低被写体照度	0.1 ルクス
電源 / 充電時間	DC3.7V 1400mA ポリマーバッテリー / 約 3 時間
寸法・重量	85 (W) x 85 (D) x 53 (H) mm / 333g
その他	タイムスタンプ、専用アプリによる各種設定
入出力端子	microUSB 端子 x 1※4
製品構成	RE-30IP 本体、microSDHC16GB、USB ケーブル、USB AC アダプター

※1： 対応 OS Windows Vista / 7 / 8 / 10

※2： 録画時間は撮影対象、撮影環境により変化する場合があります。ファイル容量は、撮影環境により 20MB ~ 157MB 程度となります。上記記録時間は共に連続録画で録画した時の値です。

※3： RE-30IP では本体操作による静止画撮影はできませんが、アプリを使って静止画の撮影が出来ます。

※4： 録画したデータを PC に移動するためのものです。リムーバブルディスクの様なご利用はお止め下さい。

※5： 再生には一般的な動画プレイヤーをご利用ください。プレイヤーによってはスムーズに動かない場合があります。その場合は、プレイヤーソフトを最新版にしてお試しいただくか、または他のプレイヤーをご利用ください。尚、当社では動画プレイヤーに関するサポートは行っておりません。

### ご注意！

・本製品を何かで包んだり密封した状態での使用はお止めください。何かに装着して使用する場合は放熱を十分に行ってください。

製品の仕様及びデザインは改良のため予告なく変更される場合があります。

商品を安全にお使いいただくため、ご使用前に製品添付の「取扱説明書」、「映像機器注意事項書」を必ずお読みください。