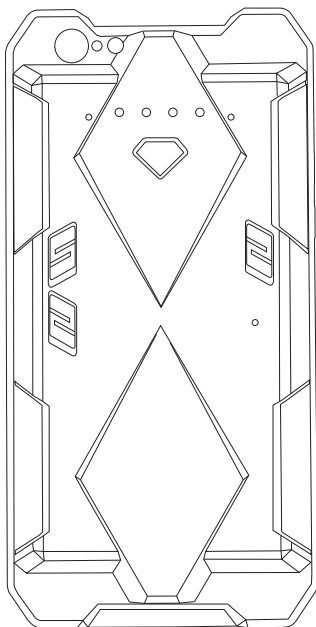


スマホケース擬装型デジタルビデオカメラ

SPX-600W 取扱説明書



アプリダウンロード用 QR コード
For iOS For Android



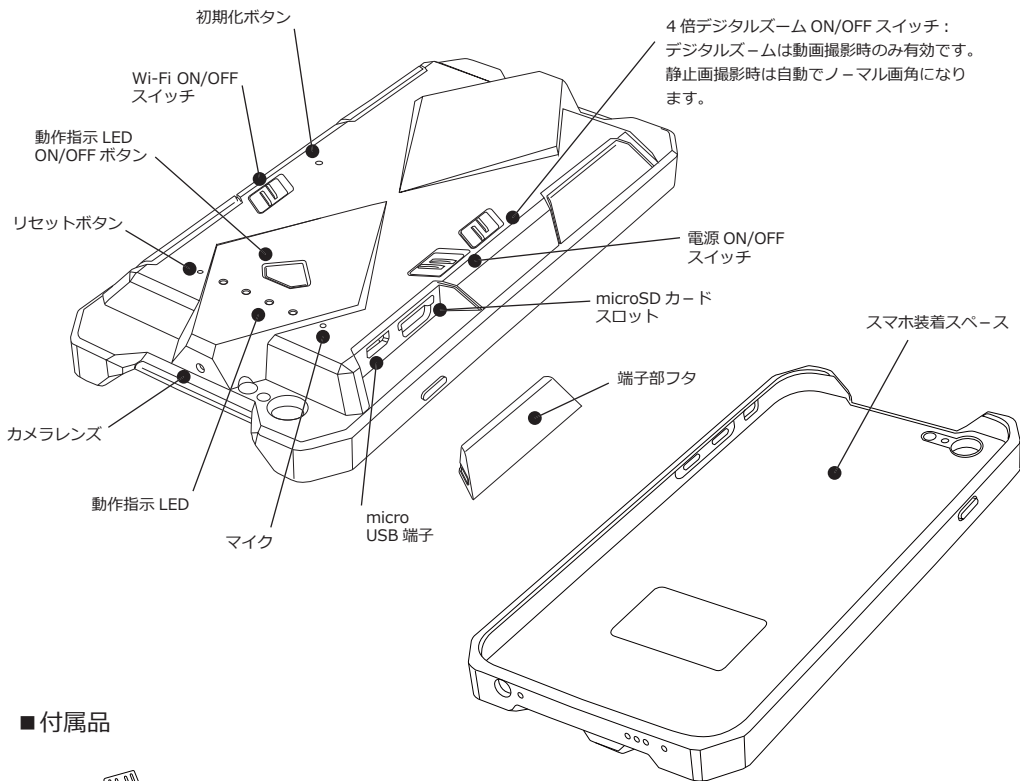
■ 目次

各部名称 P1
スマホを装着する P2
録画をする P3
再生をする P4
充電をする P5

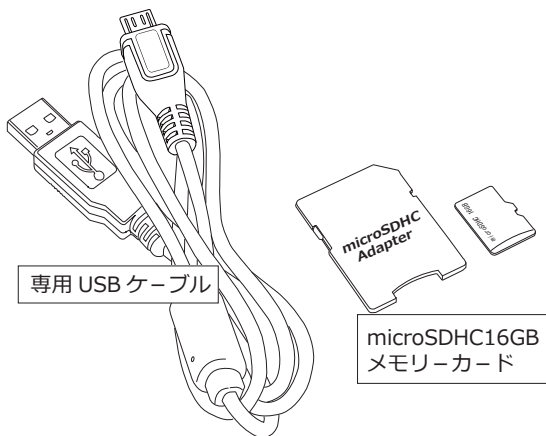
リセットする P6
初期化する P6
Wi-Fi 接続をする P6
製品仕様と製品保証書 P7

SPX-600W はスマホ用のケースに擬装したデジタルビデオカメラです。スマホを装着して使用する事ができる他、バッテリーを内蔵しているので単体で設置しての撮影も可能です。また、Wi-Fi 機能を搭載しているため、通信する事によりスマホでの撮影アングル確認が出来ます。

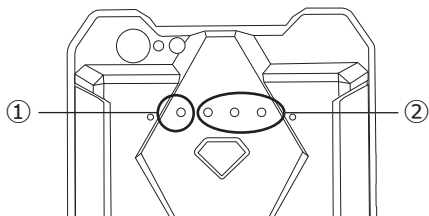
■各部名称



■付属品



〔動作指示 LED 表示パターン〕



- ①赤 LED : 録画中点灯します。Wi-Fi スイッチ ON の時、オレンジ LED が点滅します。
- ②青 LED : 大よその電池残量の確認が出来ます。容量確認時点灯、充電中は点滅。

■スマホを装着する

- ① SPX-600W のスマホ装着スペースに、スマホの左側を滑らせるようにして入れます（図 1 参照）。
- ② 次に、スマホの右側をゆっくりと SPX-600W の装着スペースへ押し込みます（図 2 参照）。ゆっくりと行って下さい。最後に、スマホがしっかり装着された事を確認してください。



当社では SPX-600W に取り付ける携帯電話に関し一切の責任を負いません。
お客様のご判断の元ご利用下さい。

図 1

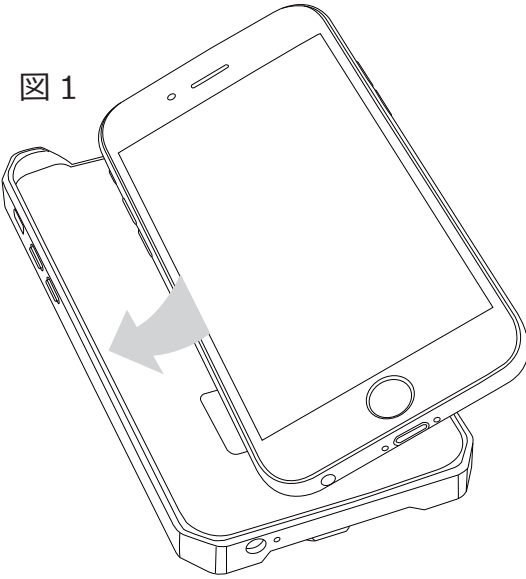
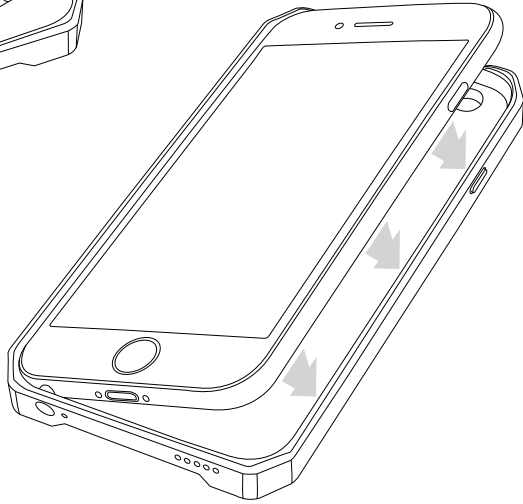
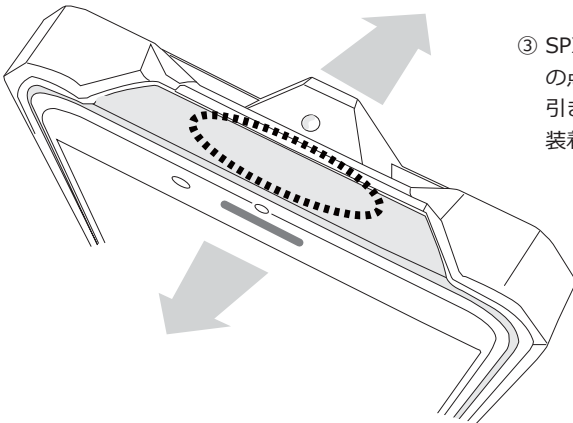


図 2



取付取外しの際、手を挟んだりしない様ご注意ください!!

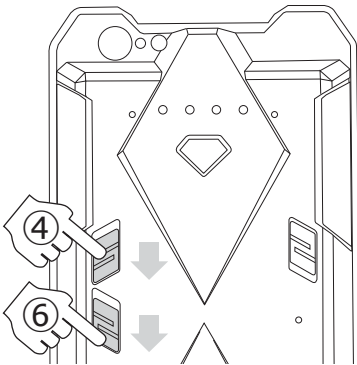
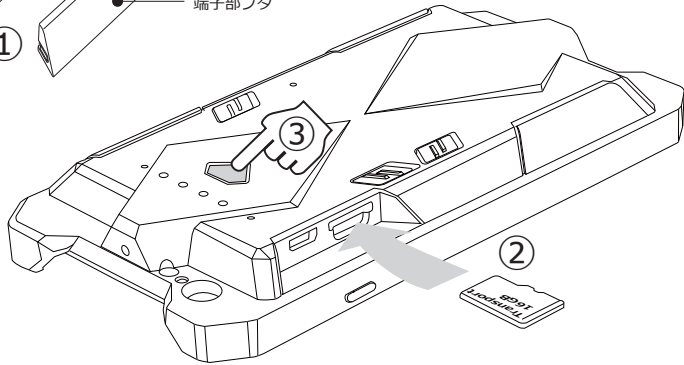
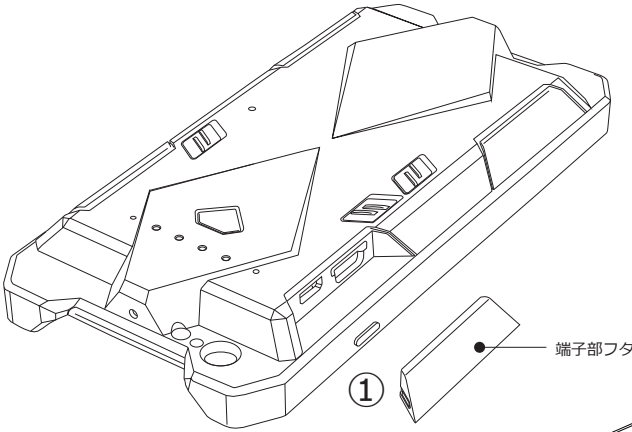
図 3



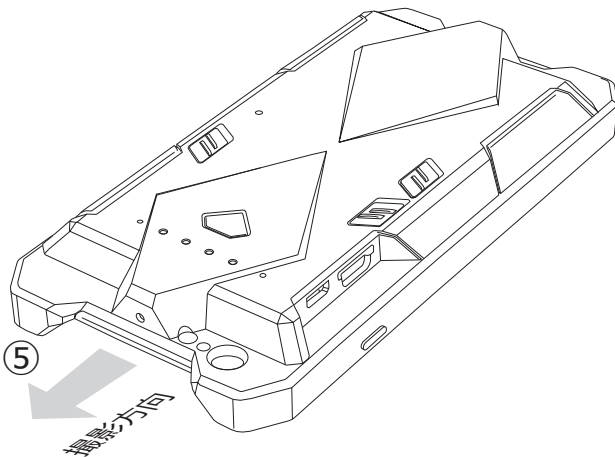
- ③ SPX-600W からスマホを取り外す場合は、図 3 の点線で指示した部分を指で押さえ、ゆっくり引き剥がすような感じで取り外してください。装着時同様、ゆっくり行ってください。

■録画をする

- ① 端子部フタを外します。紛失しない様、注意してください。
- ② 付属の microSD カードを microSD スロットへ挿入します。プリント面を上にして入れてください。microSD カードを入れた後、端子部フタをはめてください。
- ③ 動作指示 LED ボタンを押して、LED を点灯させます。この時青 LED のみ点灯します。

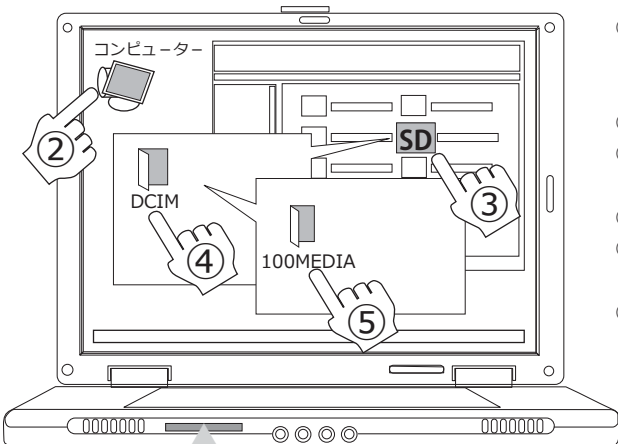


- ④ 電源スイッチを ON にします。この時赤 LED が点灯し、録画を開始します。撮影時は LED を OFF にする事をお薦め致します。OFF にする場合は、動作指示 LED ボタンを押してください。
- ⑤ レンズ部を撮影対象に向け撮影してください。スマホ装着面が上を向いた状態で正像となります。
- ⑥ SPX-600W には、デジタルズーム機能が搭載されています (4x)。必要に応じてデジタルズームスイッチを ON にしてください。
- ⑦ 録画を停止する場合は、電源スイッチを OFF にします。

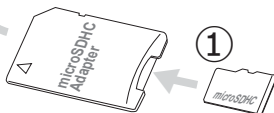


■再生をする

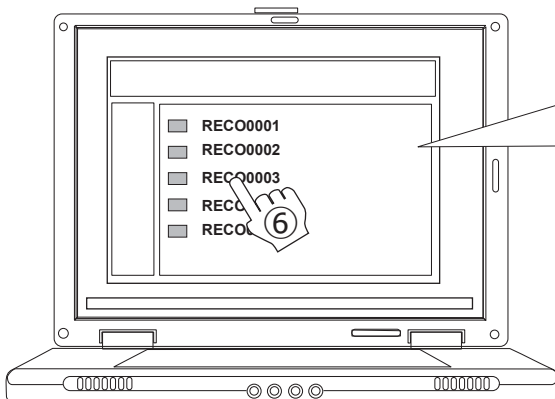
SPX-600Wで記録した動画をパソコン(後述 PC)で見ることができます。以下手順に沿って操作して下さい。



- ① microSD カードを microSD アダプターに装着し、PCのメモリーカードスロットへ挿入します。
- ② コンピューターをクリックして開きます。
- ③ メモリーカードのディレクトリをクリックして開きます。
- ④ DCIM をクリックし開きます。
- ⑤ 次画面で 100MEDIA をクリックして開きます。(次ページ参照)
- ⑥ 動画ファイルが表示されますので、どれか一つを選びクリックします。プレイヤーソフトが起動し動画が再生されます。(次ページ参照)



メモリーカードスロットが搭載されていない場合、別途メモリーカードリーダーをご利用いただくか、同梱のUSBケーブルでSPX-600Wをパソコンへ接続し、データをPCへ移動してください。



ファイル名は、RECO0001～RECO0005の様に、記録された順番で表示されます。

再生したいファイルをクリックします。

※再生には一般的な動画プレイヤーをご利用下さい。



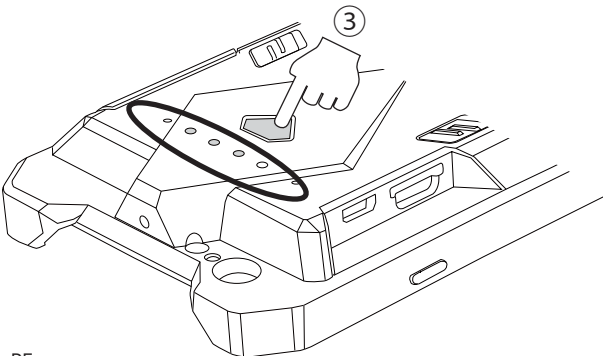
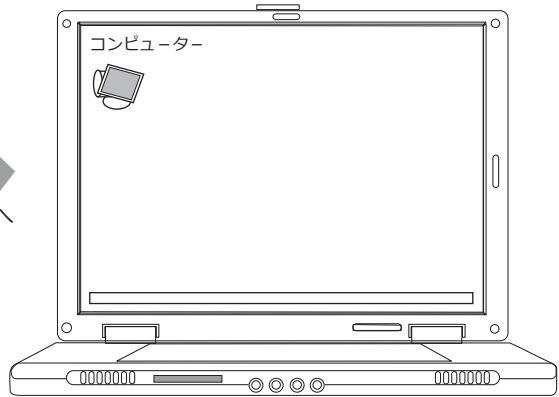
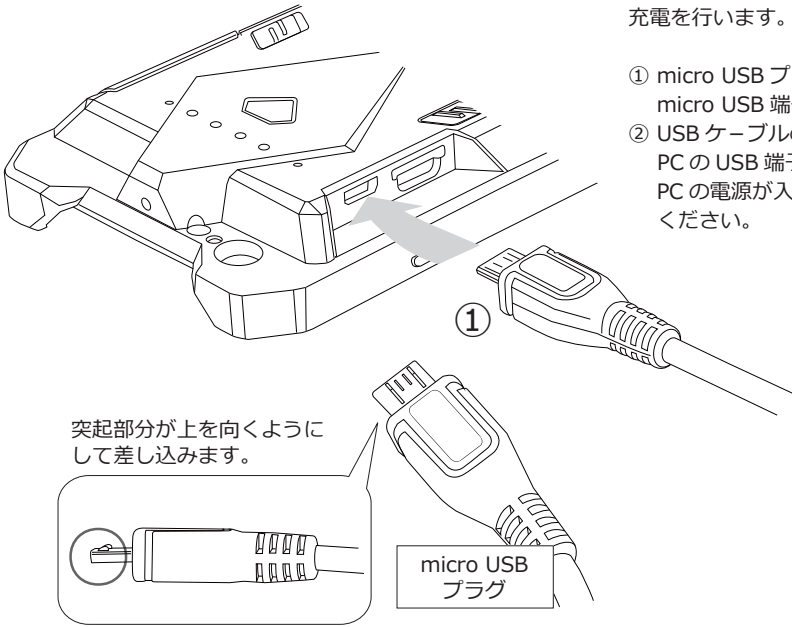
再生される動画データには、日時情報が記録されます。

◇再生画面

■充電をする

付属の USB ケーブルでパソコンに接続して充電を行います。

- ① micro USB プラグを、SPX-600W の micro USB 端子へ接続します。
- ② USB ケーブルのもう一方 (TypeA) を、PC の USB 端子へ接続します。この時 PC の電源が入っている事を確認してください。



- ③ 本体の LED 点灯ボタンを押し、動作指示 LED を作動させます。充電中は青 LED が左から右へ流れるように点滅します。充電が完了すると、青 LED が 3 つ点灯します。

※充電時、一番左の LED は動作しません。

■リセットする

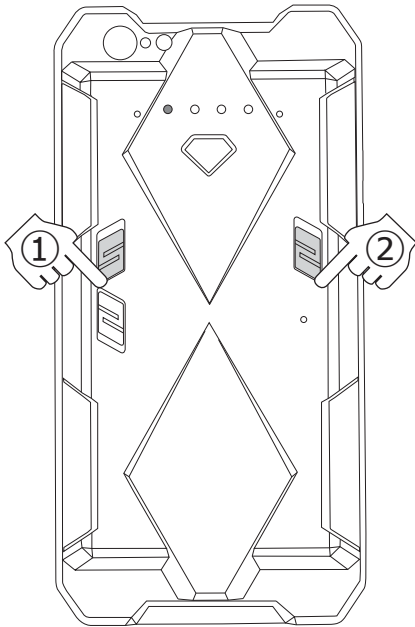
本体のリセットボタンを細い物で押してください（短押し）。リセットした場合、自動的に録画が再開されません。録画を再開するには、一旦電源スイッチを切り、再度入れ直してください。

■初期化する

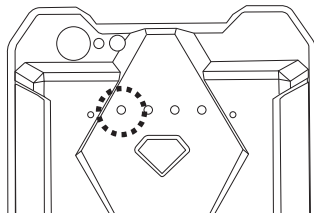
初期化する場合は、本体の電源を入れた状態で、初期化ボタンを細い物で押してください（長押し約5～6秒）。赤LEDが点滅後、一旦消灯し初期化が完了します。初期化の場合、自動で録画を開始します。

■Wi-Fi 接続をする

SPX-600W では Wi-Fi 機能を使い、スマホやタブレットで撮影アングルを確認する事が出来ます。以下手順に沿って操作してください。



- ① 電源をいれます。
- ② Wi-Fi スイッチを ON にします。数秒後、オレンジ LED が点滅します。
- ③ 次に、スマホやタブレットの Wi-Fi 設定から SPX-600W の SSID を選択します。SSID が表示されるまで 10 ～ 15 秒程度かかります。※
- ④ 次に専用アプリを立ち上げ、メインメニューで「デバイス管理」をクリックします。「SPX-600W」が表示されている事を確認しタップします。より詳しい操作方法については、別紙「SPX-600W 対応アプリ操作説明書」をご覧ください。



オレンジ LED:
Wi-Fi 起動で点滅、
外部機器と通信状態に
なると点灯します。

※ 環境により、SSID が表示されるまでに時間がかかる場合があります。

SPX-600W 製品仕様	
撮像素子	500 万画素 1/3 インチカラー-CMOS
ビデオコーデック / コンテナ	H.264 / MOV ※1
動画記録解像度 / FPS	1080P / 720P / WVGA から選択 60fps (720P と WVGA), 30fps, 25fps
静止画解像度	2592 x 1944 ピクセル ※2
通信機能	内蔵 Wi-Fi モジュール (IEEE802.11b/g/n)
記録媒体	microSDHC カード (最大 32GB)
レンズ	f4mm / F3.2
画角	60 度
最低被写体照度	3.3Lux
ファイルサイズ	1 ファイル 10 分 (サイズ 936MB 程度)
電源・充電時間	1400mA リチウムポリマー電池・約 4 時間
電池寿命	2 時間 ※3
寸法・重量	140(H) x 71(W) x 19(D)mm / 88g
入出力端子	microUSB 端子 x 1 ※4
音声マイク	あり
製品構成	SPX-600W 本体、USB ケーブル、microSDHC16GB

※1： 対応 OS Windows Vista / 7 / 8

※2： SPX-600W では本体操作による静止画撮影はできませんが、アプリを使って静止画の撮影が出来ます。

※3： 撮影環境により多少前後します。

※4： 充電及び録画したデータを PC に移動するためのものです。リムーバブルディスクの様なご利用はお止め下さい。

※5： 再生には一般的な動画プレイヤーをご利用ください。プレイヤーによってはスムーズに動かない場合があります。

その場合は、プレイヤーソフトを最新版にしてお試しいただくか、または他のプレイヤーをご利用ください。

尚、当社では動画プレイヤーに関するサポートは行っておりません。

ご注意！

・映像機器は駆動中に熱を発生します。電源を入れたまま長時間体に密着する様な使用はお止め下さい。

・本製品を何かで包んだり密封した状態での使用はお止めください。何かに装着して使用する場合は放熱を十分に行って下さい。

製品の仕様及びデザインは改良のため予告なく変更される場合があります。

商品を安全にお使いいただくため、ご使用前に製品添付の「取扱説明書」、「映像機器注意事項書」を必ずお読みください。