

スマートウォッチ型デジタルビデオカメラ SW-720 取扱説明書



ご利用前に 6 ページ「仕様上のご注意」をお読みください。

■目次

各部名称 P1	装着する P4
準備する P2	充電する P5
録画する P2	リセットする / フォーマットする P5
動画を再生する P3	SW-720 製品仕様 P6
日時を設定する P4	使用上のご注意 P6

SW-720 はスマートウォッチのデザインを施したデジタルビデオカメラです。操作系はボタン一つのみのシンプル設計。電源オンオフ、録画開始及び停止、時刻の確認、これら全てをボタン一つで操作することが出来ます。内蔵電池で約 70 分動作します。

■各部名称

マイクロ USB ポート：
充電時等で使用します。

microSD スロット
(最大 32GB)

フラップを開けると
microSD スロットと
USB ポートが見えます。

F：メモリー容量が
いっぱいになった時、
またはメモリーが入って
いないとき表示します。

ディスプレイ：
日時を表示します。

剣先

バンド固定フック

尾錠：剣先を通し
ます。

穴：バンド固定フックを
差し込みます。

R：録画中表示します。

レンズ：
撮影対象に向けます。

尾錠側

バッテリーインジケーター：
大よその電池残量を表示します。

ディスプレイ面

マイク/
フォーマットボタン：
長押しでメモリー内の
データを消去します。

電源兼録画ボタン

リセットボタン：
フリーズした時に
使用します。

付属品

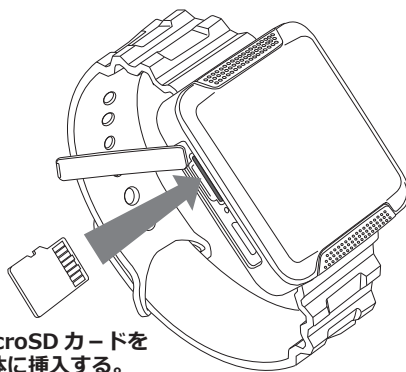
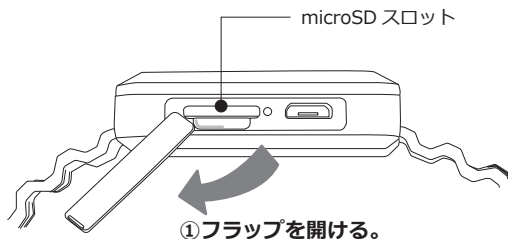
USB ケーブル
充電時やデータ
移動の際使用。

microSDHC
16GB

microSD
アダプター

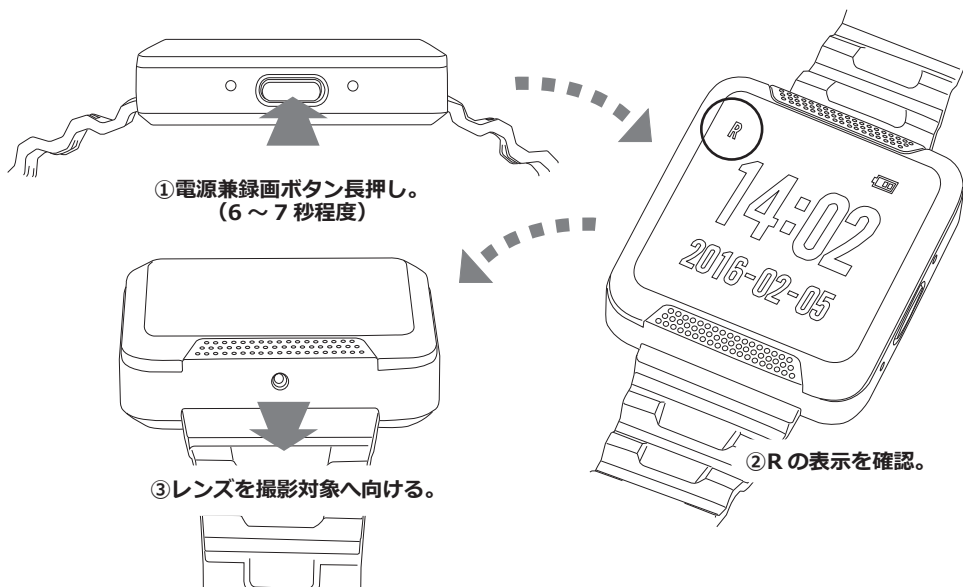
■ 準備する

まず、準備を行いましょ。最初に SW-720 本体側面のフラップ (①) を開けます。次に、microSD カードスロットに microSDHC カードを入れてください。その際、カードの向きに注意してください。カードの端子面が SW-720 のディスプレイ側を向くよう入れます。microSD カードを入れたらフラップを閉じてください。



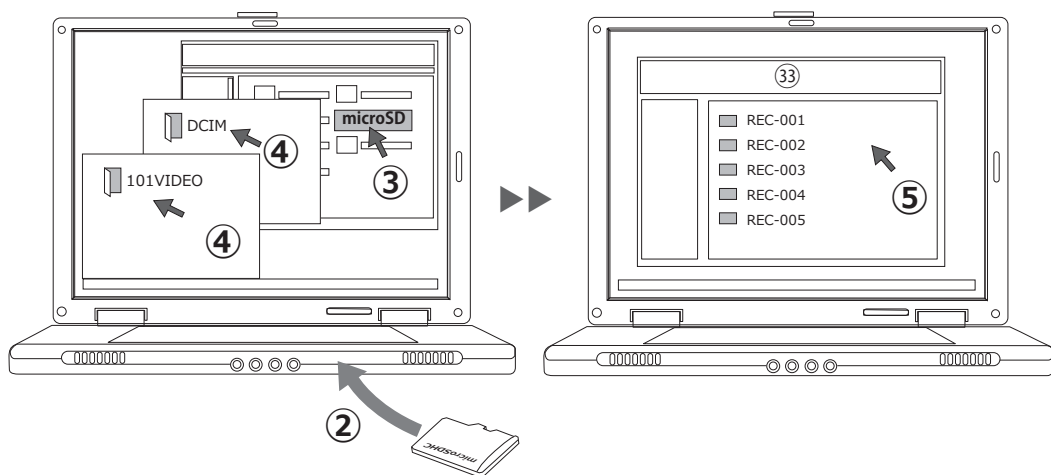
■ 録画する

準備が完了したら録画を試みましょう。SW-720 本体側面の電源兼録画ボタンを長押しします (7 ~ 8 秒程度)。指を離してから数秒後、ディスプレイに日時が表示されます。同時に「R」とバッテリーアイコンが表示され録画を開始します。「R」は録画中を示し、バッテリーマークは電池の残量を示します (大よその目安です)。「R」が表示された事を確認し、レンズを撮影対象に向けます。撮影を一旦停止する場合は、電源兼録画ボタンを押します (長押しの必要はありません)。R が消えて録画を停止します。電源を切る時は、電源兼録画ボタンを長押しします。(3 秒程度)。



■動画を再生する

SW-720 で記録した動画をパソコンで見ることが出来ます。以下手順に沿って動画の再生を行ってください。



- ① SW-720 の電源を切り、microSD カードを取り出してください。
- ② 取り出した microSD カードを PC の microSD カードスロット、または外付けカードリーダーなどのスロットへ差し込みます (microSD カードスロットが無い場合は、付属の SD カードアダプターを使い SD カードスロットへ差し込みます)。
- ③ 次に、パソコン上で microSD のディレクトリを開きます。
- ④ microSD 中にある「DCIM」のフォルダを開きます。「101VIDEO」のフォルダが入っていますので開いてください。
- ⑤ 101VIDEO の中に、「REC-001」、「REC-002」などの名称が付いた動画が格納されています。好きなプレイヤーソフトを開き、ドラッグアンドドロップまたはソフト側からファイルを開き動画ファイルを再生します。

⚠ 動画の再生について

※1 再生には一般的な動画プレイヤーをご利用ください。プレイヤーによっては、スムーズに動かない場合があります。その場合はプレイヤーを最新版にしてお試しいただくか、または他のプレイヤーソフトをご利用ください。尚、当社では動画プレイヤーに関するサポートは行っておりません。

■日時を設定する

SW-720 では記録する動画に日時を表示します。日時の設定にはパソコンが必要です。以下手順に沿って、SW-720 の日時設定を行きましょう。尚、入力は半角英数で行ってください。



- ① PC デスクトップ上でメモ帳を開きます。
- ② 左記の様に日付と時間を入力します。
- ③ ②の入力が完了したら「settime」の名前で、デスクトップ上に保存します。
- ④ ③で保存した「settime」を microSD カードにコピーします。
- ⑤ ④の microSD カードを SW-720 へ挿入した後、電源を入れてそのまま数十秒間録画をしてください
- ⑥ 録画完了後 PC で再生し、画面の日時がメモ帳で入力した日時と同じであることを確認してください。

※ここで設定した日時はディスプレイにも反映されます。電池容量がゼロになってから、概ね 48 時間は設定した日時を保持します。

※SW-720 は電波時計ではありません。可能な限り、使用する度に日時設定されることをお勧め致します。

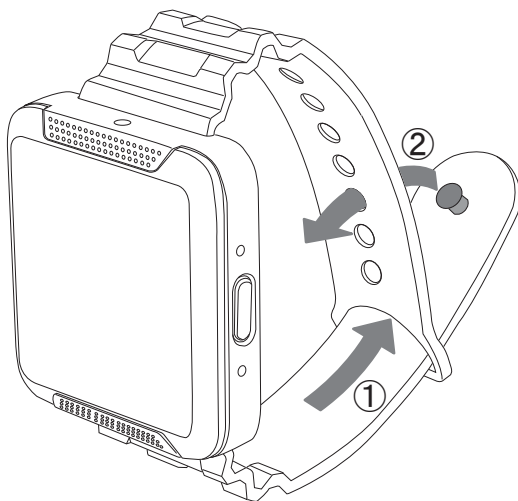
■装着する

SW-720 の装着方法をご説明致します。

まず左手首、または右手首に SW-720 を添えてください。この際、SW-720 のレンズの向きにご注意下さい。※1 最初に剣先部分を尾錠へ通します (①)。後、バンド固定フックを親の穴へ押し込み固定します (②)。

※1 時計を見る仕草をした時、レンズが外側を向いていることを確認してください。レンズが自分の方を向いていると自分を撮影する事になります。ご注意ください。

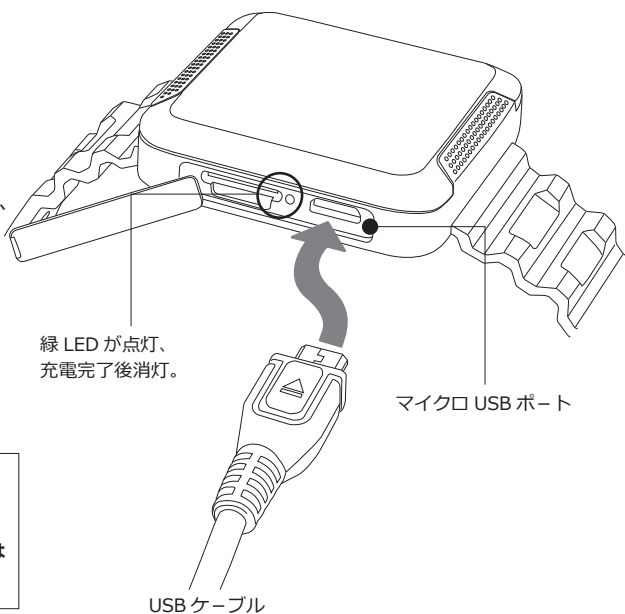
※2 SW-720 を装着する際、バンドを破損しない様ご注意ください。特に尾錠部分を強く引っ張ったりしない様ご注意ください。バンドの破損に付いては、全て有償修理となります。予めご了承下さい。



■充電する

SW-720 の電池が無くなったら充電を行きましょう。

同梱の USB ケーブルのマイクロ USB 端子 (小さい方のプラグ) を SW-720 のマイクロ USB ポートへ接続します。USB ケーブルのもう一方はパソコンか、DC5V 出力の USB アダプターへ接続します。通電するとマイクロ USB ポート左脇の緑 LED が点灯します。充電が完了すると消灯します。



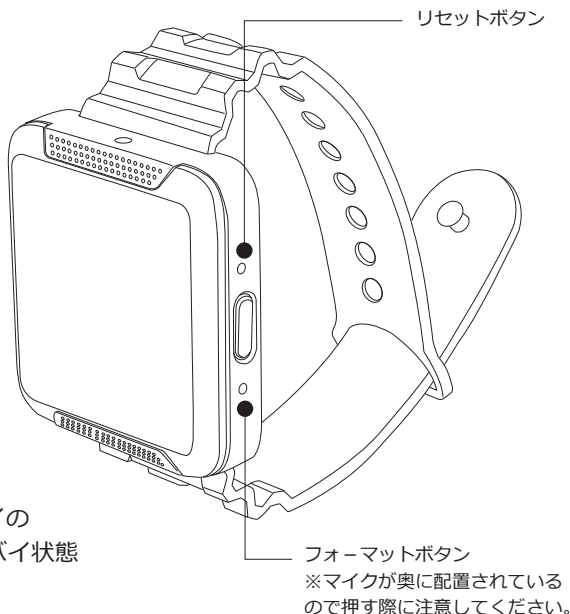
ご注意！

USB アダプターは、バルク品の使用を避けてください。PSE マークが付いた良品のご利用をお勧め致します。また、充電したままの放置は絶対にお止めください。

■リセットする / フォーマットする

SW-720 のはソフトウェアを使用する電子機器です。時にフリーズをする可能性もございます。その際、リセットボタンを押して復帰させて下さい。リセットボタンは電源兼録画ボタンの脇にあります。爪楊枝などの細いもので、カチッと手応えを感じるまで押します。リセット後はシャットダウンしますので改めて電源を入れて、動作を確認してください。

フォーマットをする場合は、本体のフォーマットボタンを 3 秒程押してください。フォーマット中、ディスプレイの R と F が点滅します。完了するとスタンバイ状態 (時刻表示) になります。



SW-720 製品仕様

撮像素子	1/4 インチ CMOS デジタルイメージセンサー
ビデオコーデック / コンテナ	H.264 / MOV ※1
動画記録解像度	720p (30fps)
記録媒体	microSDHC カード (最大 32GB)
レンズ	f3.7mm / F2.8
画角	55.8 度
最低被写体照度	3.3 ルクス
充電時間 / 電池寿命	充電時間約 2 時間 / 70 分程度 ※2
寸法・重量	全長 237mm、最大幅 43mm、最大厚み 13mm / 37.5g
入出力端子	マイクロ USB 端子 x 1 ※3
その他	マイク搭載、タイムスタンプ機能 (非表示不可)、フォーマット機能
製品構成	SW-720 本体、microSDHC16GB、USB ケーブル

※1： 対応 OS Windows Vista / 7 / 8

※2： 撮影環境により多少前後します。

※3： 充電及び録画したデータを PC に移動するためのものです。リムーバブルディスクの様なご利用はお止めください。

..... 使用上のご注意

1. 本機材は防水・防塵にはなっておりません。誤って身に着けたまま手を洗ったり、洗顔したりしない様十分ご注意ください。
2. 使用時に汗などで背面が濡れた場合は、乾いた布で良く拭き取ってください。濡れたまま放置しますと故障の原因となります。
3. 本機材は腕時計型のビデオカメラです。通常の腕時計とは大きく異なりますので予めご了承下さい。映像の撮影にのみご利用下さい。
4. SW-720 のバンドは十分な強度を有しますが、装着・脱着する際にバンドを破損しない様ご注意ください。バンドの破損については、いかなる場合も有償修理となりますので予めご了承頂きます様お願い申し上げます。
5. SW-720 では、電源投入時に電源ボタンを長押しする設計を施しています (7 ~ 8 秒)。腕時計型という性質上、何かにぶつかるまたは押されるなどして、誤って電源が入る事を防ぐ為の仕様となります。
6. SW-720 を装着した腕には、ブレスレットなどの装飾品はつけないでください。
7. SW-720 のボディ部分を形成する材質は、その性質上微小な残渣物を含む場合がありますが、製品の性能には問題ございません。

製品の仕様及びデザインは改良のため予告なく変更される場合があります。

商品を安全にお使いいただくため、ご使用前に製品添付の「取扱説明書」、「映像機器注意事項」を必ずお読みください。