

ノイズ・振動発生型盗聴妨害機

TBX-1000

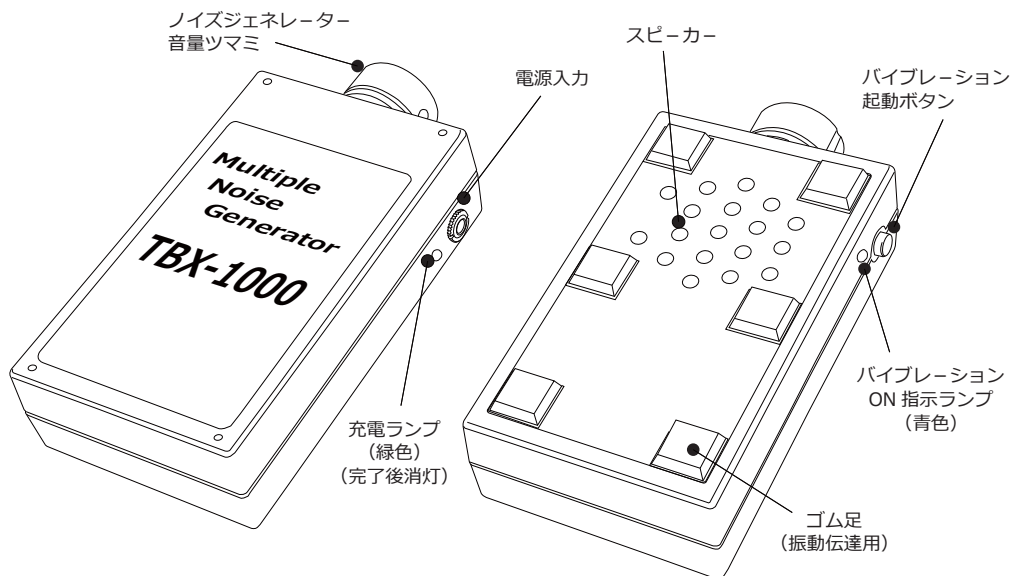


■目次

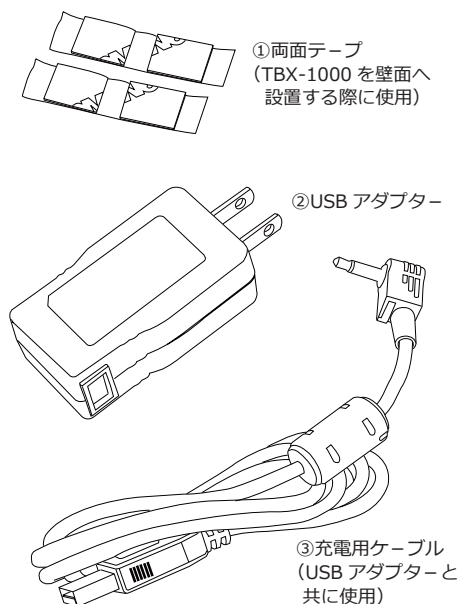
各部名称 P1	壁面設置イメージ P2
製品構成 P1	両面テープを使う P2
主な操作系統 P1	充電する P3
ノイズジェネレーターを使う P2	製品仕様 P3
バイブレーションを使う P2	製品保証 P3

TBX-1000 はノイズとバイブレーション（振動）を利用した盗聴妨害機です。ノイズジェネレーターは、本体スピーカーから発するノイズによって会話をマスキングし聴きづらくします。また、バイブレーションは、隣室に設置されたコンクリートマイク（壁マイク）に振動を響かせ聴きづらくする効果があります。操作は至ってシンプルですが、非常に効果的な一台です。

■ 各部名称

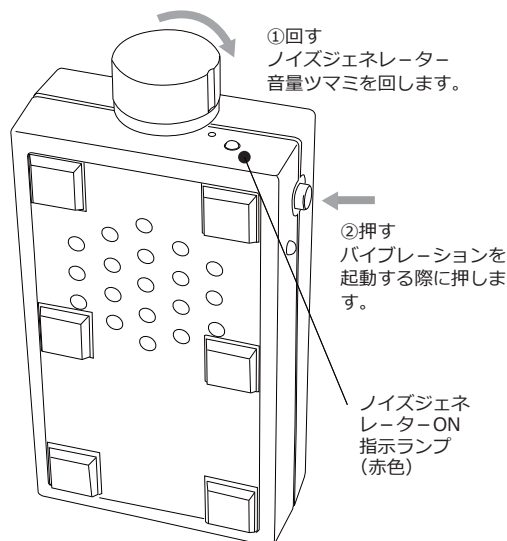


■ 製品構成



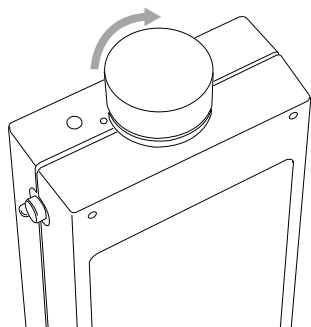
■ 主な操作系統

操作系統はわずか2つのみでとても簡単に
取り扱う事ができます。

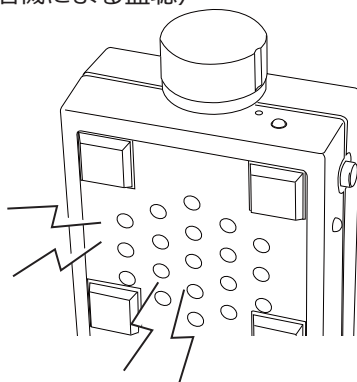


※ノイズジェネレーター及びバイブレーションの電源ボタン
(またはスイッチ)はそれぞれ独立しています。

■ ノイズジェネレーターを使う（対会話用発信機による盗聴）

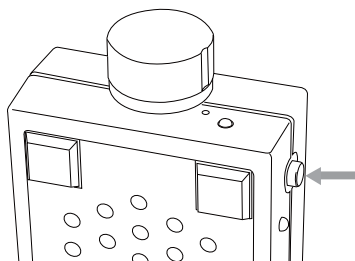


ノイズジェネレーター音量つまみを回します。
右へ回すほど音（ノイズ）が大きくなります。

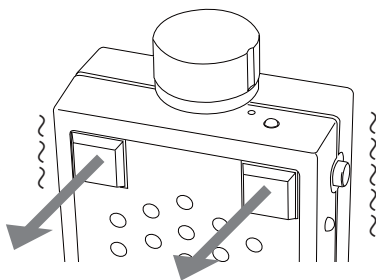


本体のスピーカーからノイズが発せられます。
ご利用になる際は、会話ができる範囲で可能な
限り音を大きくしてご利用ください。

■ バイブレーションを使う（対コンクリートマイクによる盗聴）

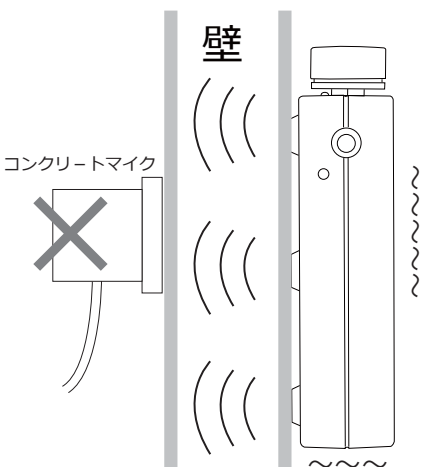


本体側面のバイブレーション起動ボタンを
押します。



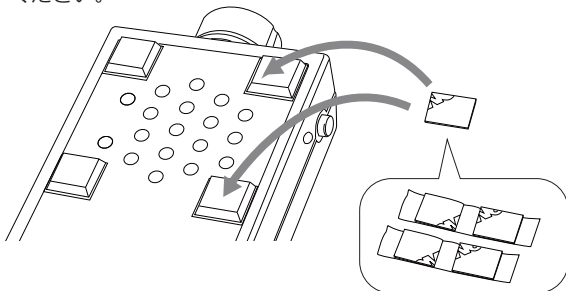
壁面に設置する事により、→の方向へ
振動を伝えます。コンタクトマイクが
その振動を拾いますので、聴取を困難
にします。


■ 壁面設置イメージ



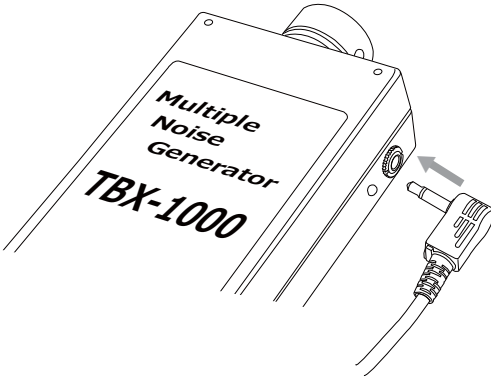
■ 両面テープを使う

TBX-1000 を壁面設置する際、付属の両面テープを
ご利用下さい。6箇所（6箇所）のゴム足に両面テープを貼って
ください。



 壁面への設置はお客様のご判断で行ってください。
取付及び取外しの際に発生した構造物等への物的損傷
などについては、当社では一切責任を負いません。

■充電する



TBX-1000 は、今までの妨害機と違い充電電池を電源に使用しています。何度も充電して使用でき経済的です。

同梱の USB アダプターと、充電用ケーブルを繋ぎます。プラグを TBX-1000 の電源入力へ、USB アダプターをコンセントへ差し込みます。充電を開始すると、TBX-1000 の充電ランプが点灯します（緑色）。充電が完了すると消灯します。



- ・充電には付属の USB アダプターと充電ケーブルをご利用ください。
- ・充電用ケーブルのプラグや、USB アダプターを分解しないでください。
- ・充電したままの放置は絶対にしないでください。
- ・充電しながらの使用はお止めください。

TBX-1000 製品仕様

TBX-1000 製品仕様	
製品詳細	ノイズ・振動発生型盗聴妨害機
モード	ノイズジェネレーターモード / バイブレーションモード
外寸 / 重量	105 (120)mm x 61mm x 28mm (ツマミ含む) / 152g
電源	リチウムイオンバッテリー - 850mAh
電池寿命	① ノイズジェネレーターモード使用時：14 ~ 15 時間 (消費電流：50mA) ② バイブレーションモード使用時：5 ~ 6 時間 (消費電流：130mA) ③ ①と②の同時使用時：3 ~ 4 時間 (消費電流：180mA)
充電時間	約 2 ~ 3 時間
製品構成	TBX-1000 本体、USB アダプター、充電用ケーブル、両面テープ (12 枚)