

■製品概要

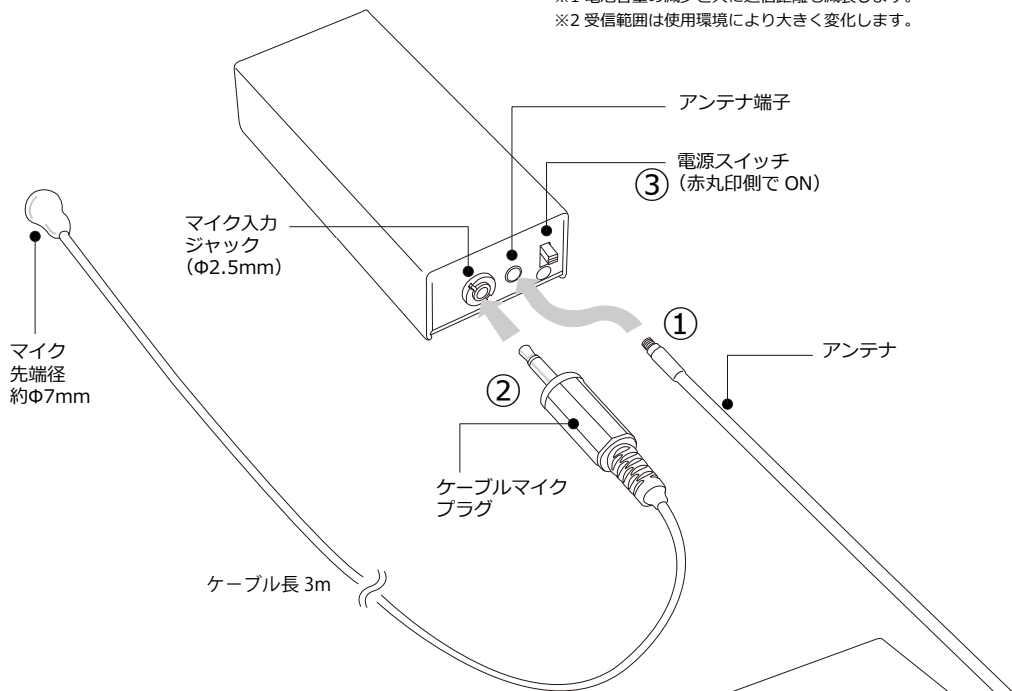
ULX-40L は、着脱可能なケーブルマイクを使用する会話用発信機です。マイクは 3m タイプの他に、10m (別売) をご用意しています。電源には単三電池を使用し、長時間の連続発信を可能としました。単三アルカリ電池で 400 時間以上の電池寿命があります。※1

■操作方法

1. アンテナを本体のアンテナ端子へねじ込みます (①)。あまり強くねじ込み過ぎない様ご注意ください。
2. ケーブルマイクのプラグを、本体のマイク入力ジャックへ挿し込みます (②)。
3. 電源のスイッチを赤丸印側へスライドさせます (③)。ULX-40L が発信を開始しますので、専用受信機 UZ-10 で受信します。※2

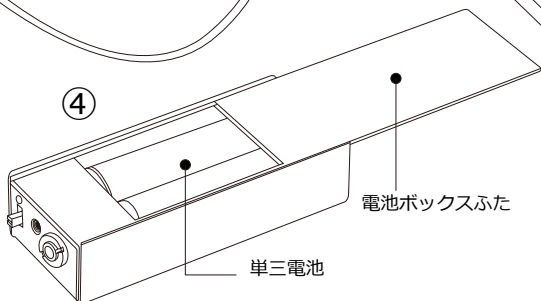
※1 電池容量の減少と共に送信距離も減衰します。

※2 受信範囲は使用環境により大きく変化します。



■電池交換

電池を交換する場合は、本体背面の電池ボックスふたをスライドさせて外し、単三電池を入れてください (④)。



製品仕様

外 寸：本体 31 × 73 × 18mm, アンテナ
Φ2 × 215mm, マイク 3m
重 量：本体 114g, アンテナ 3.5g,
マイク 22g
電 源：単三アルカリ電池 2 本
電池寿命：約 420 時間 (電池の消耗と共に
送信距離に減衰あり)
送信 CH：UHF-A, B, C
備 考：単三リチウム電池は不適です。
アルカリ電池よりも電池寿命が
短くなります。