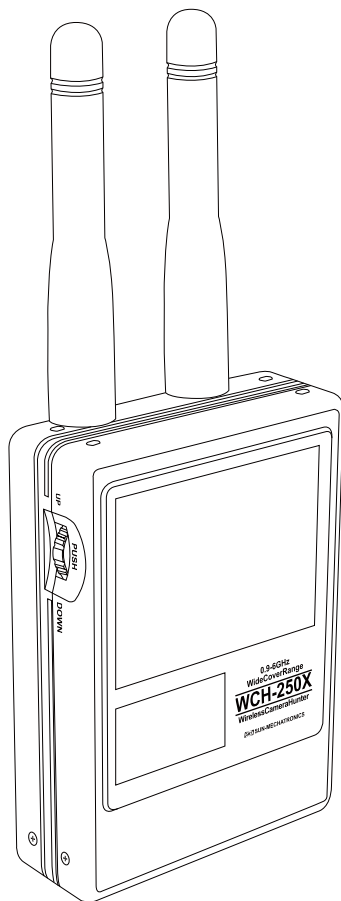


受信レンジ 0.9-6.0GHz 無線盗撮カメラ発見機

WCH-250X 取扱説明書

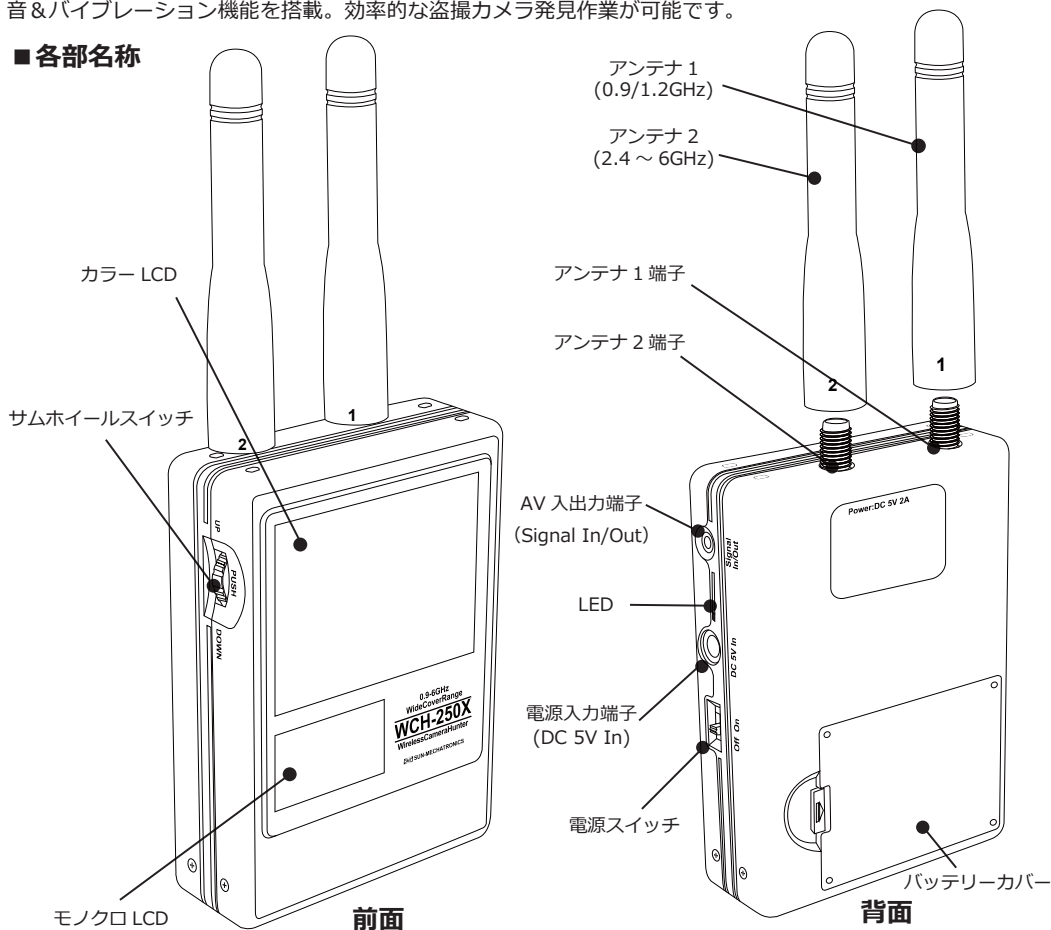


■目次

各部名称	P1	充電する	P4
製品構成	P1	バッテリーを取り外す	P4
アンテナを取り付ける	P2	外部モニターに映像を出力する	P5
無線カメラを発見する	P2	外部カメラを接続する	P5
各種設定	P3	困ったときは	P6
モノクロ LCD 設定画面一覧	P3,P4	製品仕様	P6

WCH-250Xは無線式カメラの電波を発見する盗撮カメラ発見機です。ワイドな受信レンジは0.9GHz~6.0GHzに対応。無線式カメラの電波を捉えて映像を表示します。高速スキャン機能と、電波の受信を知らせるピープ音&バイブレーション機能を搭載。効率的な盗撮カメラ発見作業が可能です。

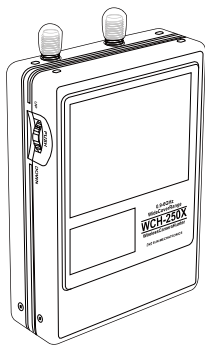
■各部名称



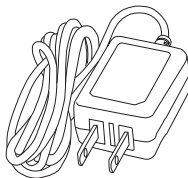
※アンテナ1, アンテナ2を間違えて接続すると機能が著しく低下しますのでご注意ください。

■製品構成

①WCH-250X 本体



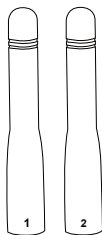
③DC5V スwitchングアダプター



④AV 出ケーブル



②アンテナ 2 本



⑤バッテリー

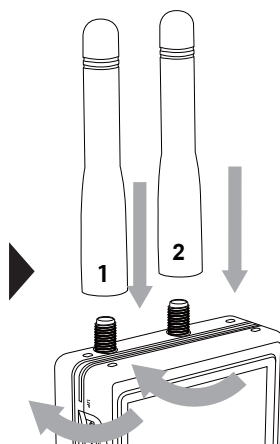


⑥ベルトポーチ

■アンテナを取り付ける



1. アンテナ端子に付いているキャップを取り外します。矢印の方向に動かし、キャップを取り外して下さい。

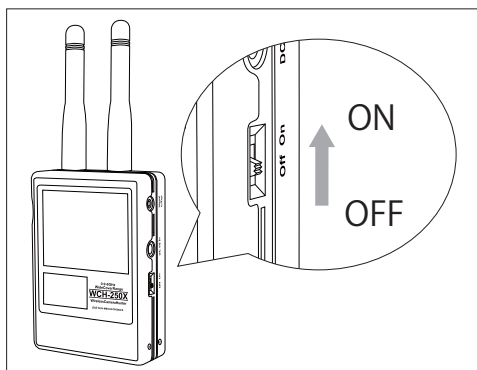


2. アンテナ端子にアンテナを取付けます。付属のアンテナ1、アンテナ2を左に回し、動かなくなるまで回して下さい。このとき、アンテナ1とアンテナ2を間違えて取付けないう、ご注意ください。

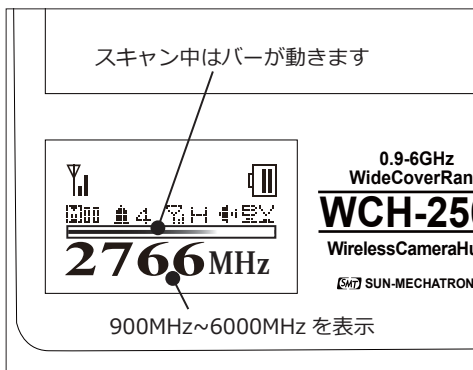
※アンテナ1、アンテナ2を間違えて取付けると機能が著しく低下します。

■無線カメラを発見する

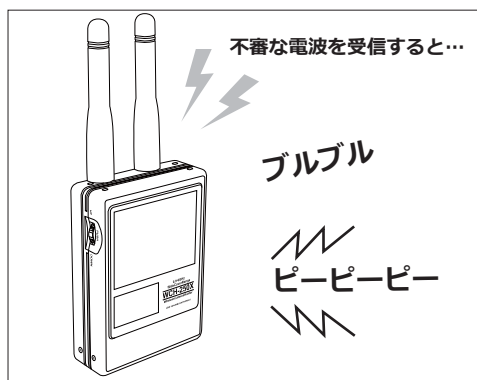
WCH-250Xにアンテナ1・アンテナ2を取り付けた後、下記手順に従って発見作業を行ってください。



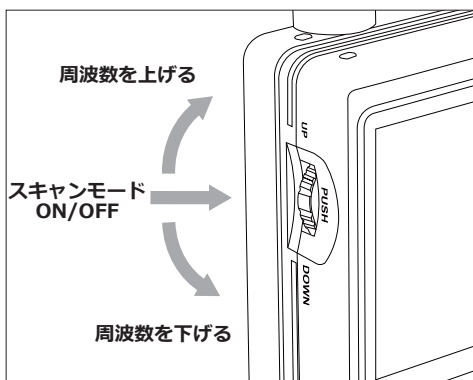
1 右側面にある電源スイッチを上をスライドし、電源を入れます。



2 自動的にスキャンモードとなり、無線カメラの探索を開始します。スキャン中はモノクロ LCD のバーが動き、0.9GHz~6.0GHzの周波数帯をスキャンします。



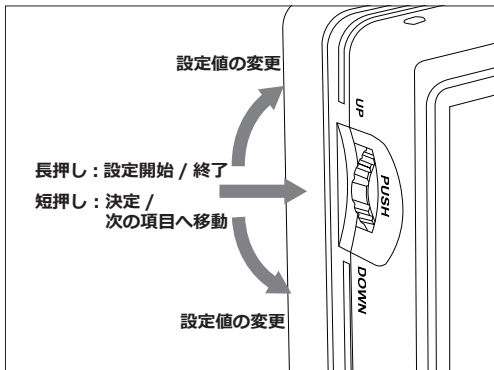
3 不審な電波を受信すると、ブザーとバイブレーションが鳴ります。モノクロ LCD に表示されたバーと周波数が一時的に止まり、無線カメラの電波の場合、受信した映像がカラー LCD に表示されます。



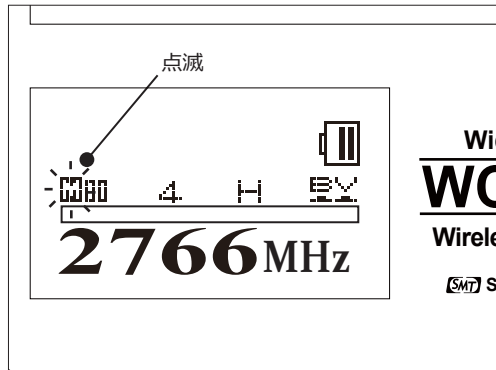
4 無線カメラの電波を受信してから4秒後にスクリーンが再開されます。周波数を固定する場合は、サムホイールスイッチを押すか上下に動かして、スクリーンモードをOFFにしてください。再度スクリーンモードにするには、サムホイールスイッチを押してください。
※スクリーン再開までの時間は設定で変更できます。詳細は裏面をご参照ください。

■各種設定

本機の設定では、全周波数をスキャンした後の時間の間隔や、受信した電波のホールド時間、受信感度、受信した際のブザー・バイブレーションのオンオフの設定ができます。操作は全てサムホイールスイッチで行います。設定項目はモノクロ LCD に表示されます。以下の手順で設定してください。



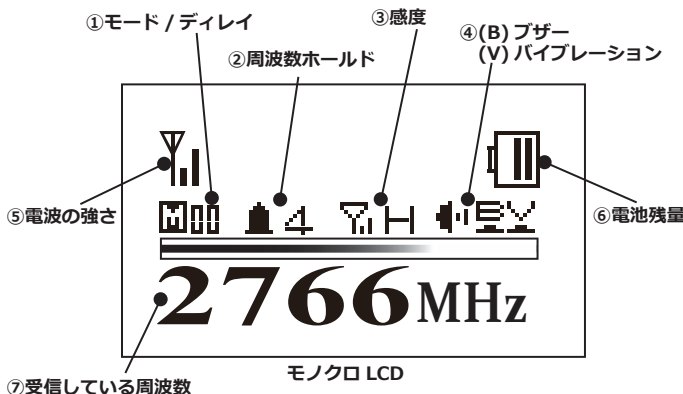
サムホイールスイッチの使い方



設定画面

1. サムホイールスイッチを長押しして、モノクロ LCD に表示される設定画面に入ります。
2. 設定画面に入ると のアイコンが点滅します。サムホイールスイッチを上下に動かし、点滅している項目の設定値を変更します。サムホイールスイッチを押して決定すると、次の項目のアイコンが点滅するので、同じく設定します。
3. 上記 2. の手順で全ての設定が完了したら、サムホイールスイッチを長押しして設定を終了します。

■モノクロ LCD 設定画面一覧



モノクロ LCD

③感度

	Ultra High (最高)
	High (高)
	Middle High (中高)
	Middle (中)
	Middle Low (中低)
	Low (低)

電波の受信感度レベルを設定します。

④(B)ブザー (V)バイブレーション

	ブザーなし バイブレーションなし
	ブザーあり バイブレーションあり
	ブザーあり バイブレーションなし
	ブザーなし バイブレーションあり

信号を受信した際のブザーとバイブレーションの有無を設定します。

①モード / ディレイ

	なし
	30秒カウンタ
	60秒カウンタ
	エクストラ

全周波数をスキャンした後に、0.9GHz からスキャンを再開するまでの時間を設定します。EX(エクストラ)は外部カメラを接続する際に使用します。

②周波数ホールド

	8秒
	4秒
	2秒

スキャンモードで受信した際に、スキャンが再開されるまでの電波のホールド時間を設定します。

⑤電波の強さ



受信している電波の強度を表します。

⑥電池残量



電池残量を表します。

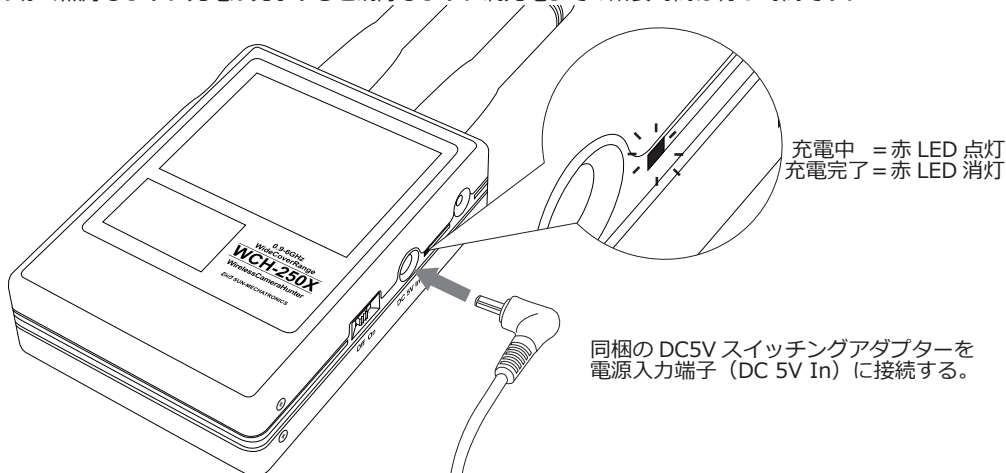
⑦受信している周波数



受信している電波の周波数を表します。スキャン中は900MHz~6000MHzの間で動き、電波を受信すると点滅します。

■充電する

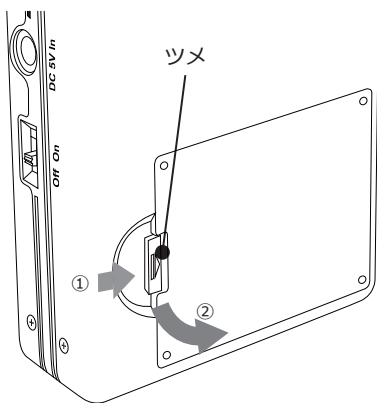
WCH-250Xの充電には、同梱のDC5Vスイッチングアダプターをご使用ください。充電中は端子横のLEDが赤く点灯します。充電が完了すると消灯します。満充電までの所要時間は約5時間です。



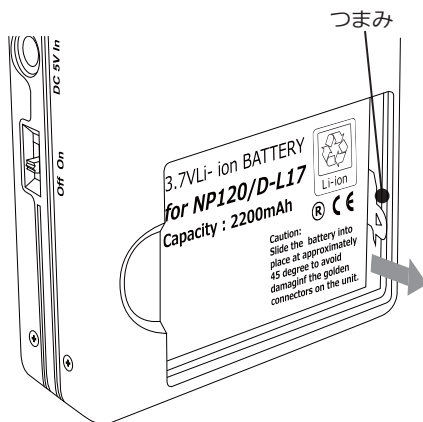
同梱のDC5Vスイッチングアダプターを電源入力端子（DC 5V In）に接続する。

■バッテリーを取り外す

バッテリーは以下の手順で取り外してください。



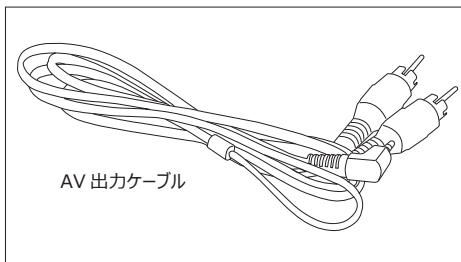
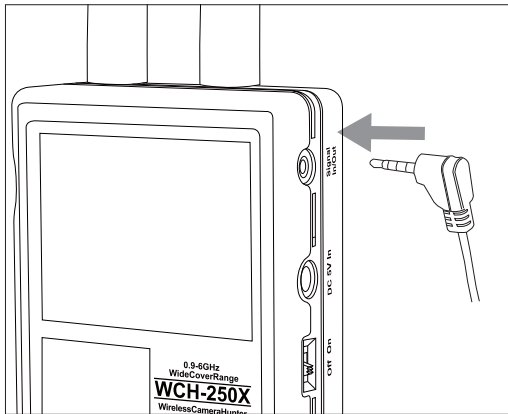
1 背面のバッテリーカバーを外します。ツメを矢印の方向に押しながら手前に動かして外してください。



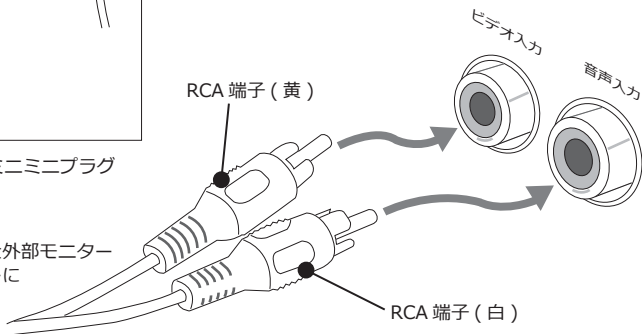
2 バッテリーのつまみを持ち、矢印の方向に引っ張り、バッテリーを取り出します。

■ 外部モニターに映像を出力する

WCH-250X を外部モニターに接続し、受信した映像を見ることが出来ます。同梱の AV 出力ケーブルを使い、WCH-250X と外部モニターを接続します。以下の手順で接続を行ってください。

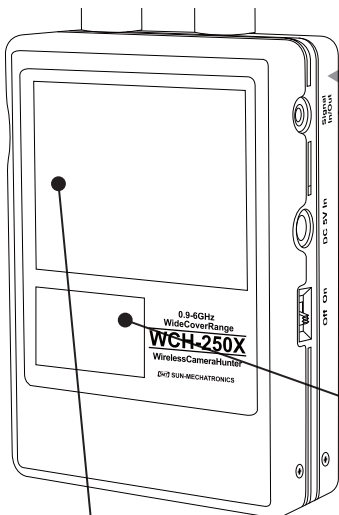


- 1 AV 入出力端子に、AV 出力ケーブルのミニミニプラグ (φ2.5mm) を接続します。
- 2 AV 出力ケーブルの RCA 端子 (黄白) を外部モニターの映像入力へ接続すると、外部モニターに本機の映像が映ります。



■ 外部カメラを接続する

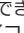
WCH-250X は外部カメラを接続して、カラー LCD で映像を見ることが出来ます。以下の手順で接続してください。



外部カメラ

- 1 AV 入出力端子に外部カメラを接続します。



- 2 WCH-250X のモード/ディスプレイを EX(エクストラ) に設定します。EX(エクストラ) に設定すると、次の項目に移動することができなくなりますので、のアイコンが点滅した状態でご使用ください。
※設定方法は「P3 ■各種設定」をご参照ください。

- 3 カラー LCD に外部カメラの映像が表示されます。

⚠ WCH-250X には録画機能は搭載されておりません。

■困ったときは

●電源が入らない

バッテリー容量が減っている可能性があります。DC5V スイッチングアダプターを接続して充電してください。(P4 ■充電する をご参照ください)

●スキャンが止まらない

- ①電波を受信しない場合、スキャンを継続します。止めたい場合はサムホイールスイッチを押してスキャンを止めて下さい。
- ②電波を受信し、モノクロLCDの周波数表示が点滅している時、サムホイールスイッチを上下いずれかに動かすことでスキャンを止めることができます。

●受信した無線カメラの映像がキレイに映らない

- ①アンテナ1とアンテナ2が正しく装着されていることを確認してください。間違えてアンテナを逆に接続すると、機能が著しく低下します。
 - ②正確な周波数で受信しているか確認してください。再度スキャンを開始するか、スキャンモードでキレイに映らない場合は、手動で周波数を調整してください。
- ※全ての無線カメラの映像がキレイに表示されるわけではありません。カメラ側の出力等により、受信する映像に乱れが生じる場合があります。

●受信した映像が真っ暗で何も映らない事がある

電波には映像信号や音声信号が含まれていない場合もあります(無変調の電波)。WCH-250Xがそれらの電波を受信した際、映像信号が含まれていない為、モニターには何も表示されません。場合によっては砂嵐のような映像が表示される場合があります。

●受信した無線カメラの音が出ない

本機にはブザー以外のスピーカーは搭載していないため音声は聞こえません。AV入出力端子から外部モニターに接続することで音声を確認できます。
※受信した電波に音声信号が含まれていない場合、音声は入りません。

WCH-250X 製品仕様

受信周波数	900～3000MHz, 5000～6000MHz ※1
液晶	2.5インチ低温ポリシリコン液晶
モード(ディレイ)	00、30、60、EX ※2
周波数ホールド	2、4、8秒
受信感度設定	UH (UltraHigh 最高)、H (High 高)、M (Medium 中)、ML(MediumLow 中低)、L(Low 低)
ビープ音機能	ON/OFF (受信時に警鳴)
バイブレーション機能	ON/OFF (受信時に振動)
周波数スキャン	オート/マニュアル(マニュアル時は1MHzまたは10MHz単位にて可能)
アンテナ(デュアルデザイン)	アンテナ1(900MHz及び1.2GHz帯用)、アンテナ2(2.4～6.0GHz帯用)
アンテナ端子	SMA-J型、インピーダンス50Ω
電源	3.7V リチウムイオン充電電池(付属)もしくは5VACアダプター(付属)※3※4
電池寿命	5時間強 ※5
入出力端子	AV入出力端子(付属の専用AVケーブルを使用)、電源入力端子
外形寸法	本体:69×95(170)×25mm、アンテナ:φ13×76mm
重量	本体:182g(リチウムイオン充電電池含む)、アンテナ:各10g
製品構成	WCH-250X本体、アンテナ1、アンテナ2、DC5Vスイッチングアダプター、AV出力ケーブル、ベルトポーチ、バッテリー(本体に装着済み)

※1: ISM-IndustryMedicalScience バンドをメインとしたビデオトランスミッター使用周波数帯をカバーする範囲。

※2: EXは、本機のAV入出力端子に外部機器を接続したときに選択します。

※3: 本機に付属するACアダプター以外での充電は故障の原因となるため、おやめ下さい。

※4: 充電完了後、付属のACアダプターを本体に長時間繋げたままにすると電池性能の著しい劣化を招くため、おやめ下さい。

※5: モードディレイ「00」、周波数ホールド2秒、感度UH、バイブレーションなし、1波連続受信時。